



campoagrícola

Fabricación y distribución de repuesto agrícola



Conjuntos chisel

CATÁLOGO
2022

CONJUNTOS CHISEL

Conjunto chisel de fácil montaje. Muelle alojado dentro del tubo, garantizando la seguridad y permitiendo regular la presión del muelle.

Casquillos de nylon.

Cuerpo en acero fundido, calidad muy superior a la fundición nodular utilizada habitualmente en el mercado.

Instrucciones
de montaje:



Brazos Bianchi, los más duraderos del mercado europeo, casquillos de nylon, tornillos de acero 8.8 - 10.9, pintura Epoxi, cuerpos de acero fundido.

MODELOS CONJUNTOS CHISEL

Modelos disponibles

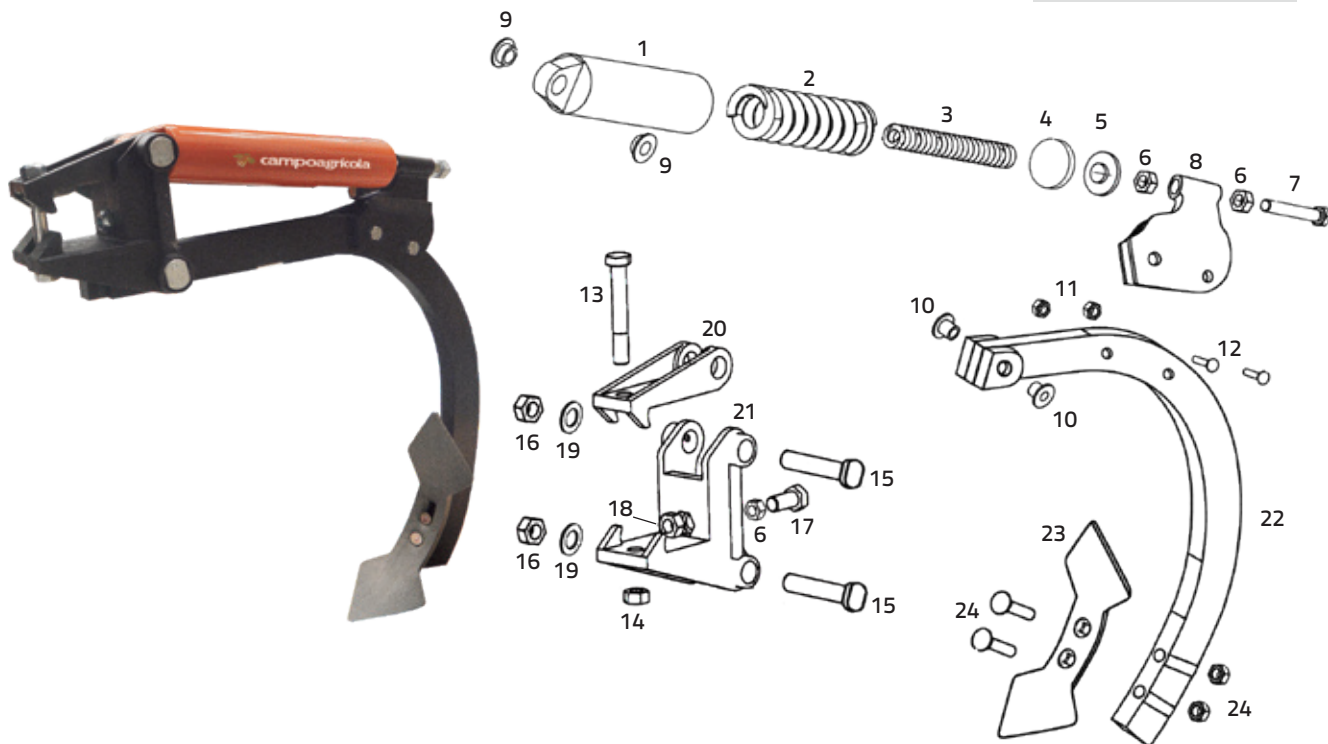


Cód. num.	Modelo	Bastidor	Muelle	Brazo	kg	Medidas
1801400	CC70301010 Chisel Rastrojero 70 x 30	100 x 100	390 x 90 x 20 390 x 48 x 11	70 x 30	60,39	A 860 B 770 C 730 D 190
1800100	CC401010000 Chisel 40 x 40	100 x 100	390 x 90 x 20 390 x 48 x 11	40 x 40	62,29	A 754 B 663 C 641 D 166
1800200	CC401010L00 Chisel 40 x 40 "L"	100 x 100	390 x 90 x 20 390 x 48 x 11	40 x 40 alto	63,49	A 829 B 743 C 719 D 166
1800300	CC40301010L Chisel 40 x 30 "L"	100 x 100	300 x 90 x 18	40 x 30 alto	42,44	A 617 B 726 C 511 D 130
1800400	CC403010100 Chisel 40 x 30	100 x 100	300 x 90 x 18	40 x 30	41,41	A 617 B 690 C 515 D 130
1800500	CC403080800 Chisel 40 x 30	80 x 80	300 x 90 x 18	40 x 30	40,25	A 617 B 592 C 542 D 130
1800600	CC353510100 Chisel 35 x 35	100 x 100	300 x 90 x 18	35 x 35	41,21	A 601 B 692 C 548 D 130
1801750	CC353510100V-D Chisel 35 x 35 "V" derecho	100 x 100	300 x 90 x 18	35 x 35	41,21	A 601 B 692 C 548 D 130
1801650	CC353510100V-I Chisel 35 x 35 "V" izquierdo	100 x 100	300 x 90 x 18	35 x 35	41,21	A 601 B 692 C 548 D 130
1800700	CC353580800 Chisel 35 x 35	80 x 80	300 x 90 x 18	35 x 35	40,05	A 601 B 692 C 548 D 130
1800750	CC353580800V-D Chisel 35 x 35 "V" derecho	80 x 80	300 x 90 x 18	35 x 35	40,05	A 601 B 692 C 548 D 130
1800650	CC353580800V-I Chisel 35 x 35 "V" izquierdo	80 x 80	300 x 90 x 18	35 x 35	40,05	A 601 B 692 C 548 D 130
1800800	CC303080800 Chisel 30 x 30	80 x 80	250 x 90 x 16	30 x 30	36,16	A 560 B 603 C 407 D 130
1800901	CC30308080V-I Chisel 30 x 30 "V" izquierdo	80 x 80	250 x 90 x 16	30 x 30 curvo	36,66	A 560 B 603 C 407 D 130
1800900	CC30308080V-D Chisel 30 x 30 "V" derecho	80 x 80	250 x 90 x 16	30 x 30 curvo	36,66	A 560 B 603 C 407 D 130
1801100	CC323280800 Chisel 32 x 32	80 x 80	250 x 90 x 16	32 x 32	36,96	A 560 B 603 C 407 D 130

DESPIECE CONJUNTOS CHISEL

Modelo CC70301010

Cód. num. 1801400



Nº	Modelo	Código	Descripción	Características	KG
1		1803603	Tubo protector del muelle	40 x 40	3,10
2		0802100	Muelle exterior	390 x 90 x 20	8,20
3		0800100	Muelle interior	390 x 48 x 11	2,20
4		1801801	Tapa nylon sujeción muelle		0,10
5		1805200	Tapa metálica sujeción muelle	M. 24	0,15
6		4554700	Tuerca regulación presión (x3)	D-934 M. 24	0,11
7		4539300	Tornillo regulación presión	D-933 8.8 M. 24 x 220	0,78
8		1803400	Soporte brazo		4,00
9		1802100	Casquillo nylon superior (x2)		0,11
10		1802200	Casquillo nylon inferior (x2)		0,11

DESPIECE CONJUNTOS CHISEL

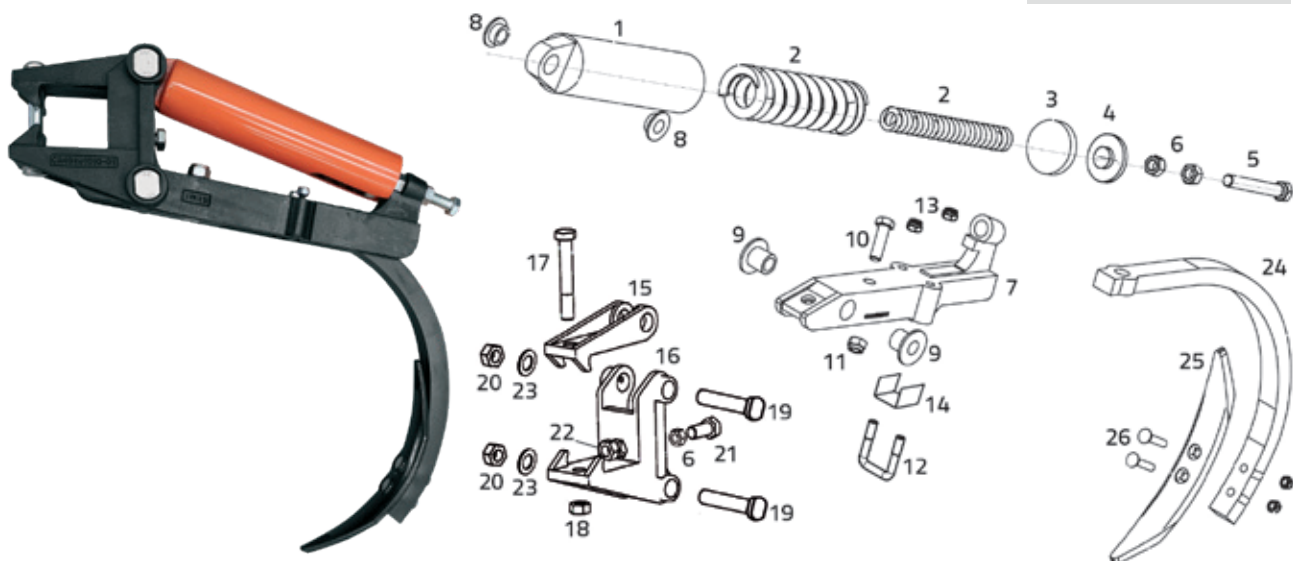
Nº	Modelo	Código	Descripción	Características	KG
11		5007100	Tuerca tornillo amarre soporte	D-985 M. 16	0,03
12		4440900	Tornillo amarre soporte	D-931 8.8 M. 16 x 80	0,15
13		4415200	Tornillo amarre chasis	D-931 10.9 M. 24 x 170	0,70
14		5002500	Tuerca amarre chasis	D-980 M. 24	0,11
15		3419000	Tornillo bulón (x2)	M. 27 x 177 10.9	1,31
16		5002600	Tuerca tornillo bulón (x2)	D-980 M. 27	0,17
17		4537400	Tornillo sujeción chasis	D-933 8.8 M. 24 x 70	0,33
18		5007500	Tuerca sujeción chasis	D-985 M. 24	0,11
19		2820100	Arandela plana tornillo bulón (x2)	D-125 M. 27	0,04
20		1801700	Lengüeta chisel	40 x 40 CH 100 x 100	3,00
21		1801500	Cabeza chisel	40 x 40	10,00
22		1803600	Brazo chisel	70 x 30	17,00
23		0102200	Reja	577B DOBLE CORAZÓN	3,70
24		3411700	Tuercas y tornillos reja (x2)	D-608 / 934 M. 12 x 80	0,09

El chisel de alto despeje es una máquina muy versátil, adaptable a condiciones variables de terreno, tipo de labor y profundidad de trabajo (de 10 a 40 cm. dependiendo del modelo de reja montada)

DESPIECE CONJUNTOS CHISEL

Modelo CC401010000

Cód. num. 1800100



Nº	Modelo	Código	Descripción	Características	KG
1		1803603	Tubo protector del muelle	40 x 40	3,10
2		0802100	Muelle exterior	390 x 90 x 20	8,20
2		0800100	Muelle interior	390 x 48 x 11	2,20
3		1801801	Tapa nylon sujeción muelle		0,10
4		1805200	Tapa metálica sujeción muelle	M. 24	0,15
5		4538700	Tornillo regulación presión	D-933 8.8 M. 24 x 150	0,57
6		4554700	Tuerca para tornillo regulación presión (x3)	D-934 M. 24	0,11
7		1801600	Caja chisel	40 x 40	13,50
8		1802100	Casquillo nylon superior (x2)		0,11
9		1802200	Casquillo nylon inferior (x2)		0,11
10		4451000	Tornillo amarre brazo	D-931 8.8 M. 24 x 80	0,38
11		5007500	Tuerca tornillo amarre brazo	D-985 M. 24	0,11
12		2402550	Abarcón brazo	8.8 14 x 50 x 75	0,20
13		5007000	Tuercas abarcón (x2)	D-985 M. 14	0,03
14		1802000	Chapa abarcón	40 x 40	0,14


DESPIECE CONJUNTOS CHISEL

Nº	Modelo	Código	Descripción	Características	KG
15		1801700	Lengüeta chisel	40 x 40 CH 100 x 100	3,00
16		1801500	Cabeza chisel	40 x 40	10,00
17		4415200	Tornillo amarre chasis	D-931 10.9 M. 24 x 170	0,70
18		5002500	Tuerca amarre chasis	D-980 M. 24	0,11
19		3419000	Tornillo bulón (x2)	M. 27 x 177 10.9	1,31
20		5002600	Tuerca tornillo bulón (x2)	D-980 M. 27	0,17
21		4537400	Tornillo sujeción chasis	D-933 8.8 M. 24 x 70	0,33
22		5007500	Tuerca sujeción chasis	D-985 M. 24	0,11
23		2820100	Arandela plana tornillo bulón (x2)	D-125 M. 27	0,04
24		0404100	Brazo chisel 40 x 40 estándar	40 x 40	11,00
25		0102000	Reja	37B - ES	2,15
26		3417100	Tuercas y tornillos reja (x2)	D-608 / 934 M. 12 x 70	0,08

MODELOS ALTERNATIVOS



CC401010L00

Cód. num. 1800200

Nº	Modelo	Código	Descripción	Características	KG
24		0404200	Brazo chisel 40 x 40 alto	40 x 40	12,20

CC404010225

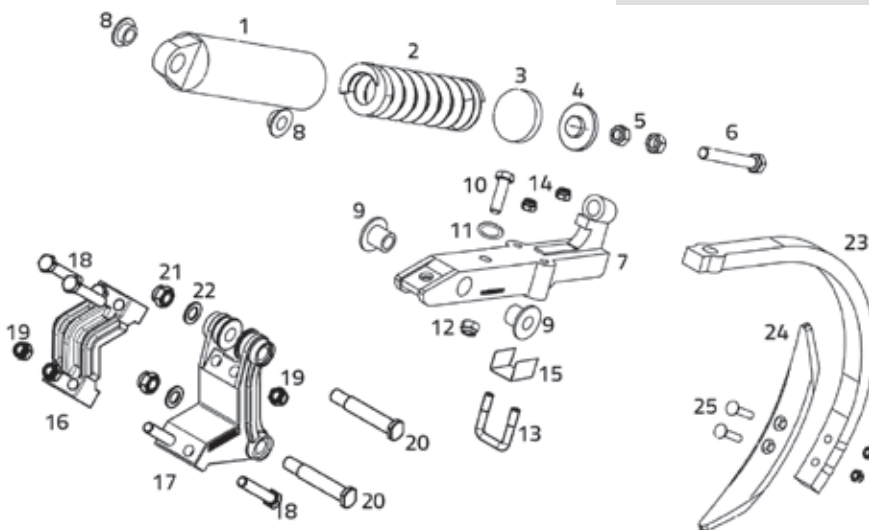
Cód. 1800225

Nº	Modelo	Código	Descripción	Características	KG
16		1802501	Brida de amarre	40 x 40 CH 100 x 100	4,80
18		1801502	Cabeza chisel	40 x 40	11,70

DESPIECE CONJUNTOS CHISEL

MODELO CC403010100

Cód. num. 1800400



Nº	Modelo	Código	Descripción	Características	KG
1		1803602	Tubo protector del muelle	40 x 30	3,00
2		0801600	Muelle exterior	300 x 90 x 18	5,10
3		1801802	Tapa nylon sujeción muelle		0,10
4		1805100	Tapa metálica sujeción muelle	M. 22	0,15
5		4554100	Tuerca para tornillo regulación presión (x2)	D-934 M. 22	0,08
6		4535700	Tornillo regulación presión	D-933 8.8 M. 22 x 150	0,47
7		1802400	Caja semichisel	40 x 30	7,50
8		1803100	Casquillo nylon superior (x2)		0,10
9		1803200	Casquillo nylon inferior (x2)		0,12
10		4443500	Tornillo amarre brazo	D-931 8.8 M. 18 x 70	0,18
11		2809700	Arandela Grower	D-127 M. 18	0,15
12		5007200	Tuerca tornillo amarre brazo	D-985 M. 18	0,05
13		2402350	Abarcón brazo	8.8 14 x 50 x 65	0,19
14		5007000	Tuercas abarcón (x2)	D-985 M. 14	0,02
15		1802010	Chapa abarcón	40 x 30	0,20



DESPIECE CONJUNTOS CHISEL

Nº	Modelo	Código	Descripción	Características	 KG
16		1802501	Brida de amarre	40 x 30 CH 100 x 100	4,80
17		1802305	Cabeza chisel	40 x 30	7,10
18		4444200	Tornillo fijación brida-cabeza (x4)	D-931 8.8 M. 18 x 110	0,26
19		5007200	Tuerca tornillo fijación brida-cabeza (x4)	D-985 M. 18	0,05
20		3419200	Tornillo bulón (x2)	M. 22 x 150 10.9	0,55
21		5002400	Tuerca tornillo bulón (x2)	D-980 M. 22	0,08
22		2819300	Arandela plana tornillo bulón (x2)	D-125 M. 22	0,02
23		0403300	Brazo chisel	40 x 30	7,22
24		0102000	Reja	37B - ES	2,15
25		3416900	Tuercas y tornillos reja (x2)	D-608 / 934 M. 12 x 60	0,07

MODELOS ALTERNATIVOS




CC40301010L

Cód. num. 1800300

Nº	Modelo	Código	Descripción	Características	 KG
23		0403400	Brazo chisel	40 x 30	8,25

CC403080800

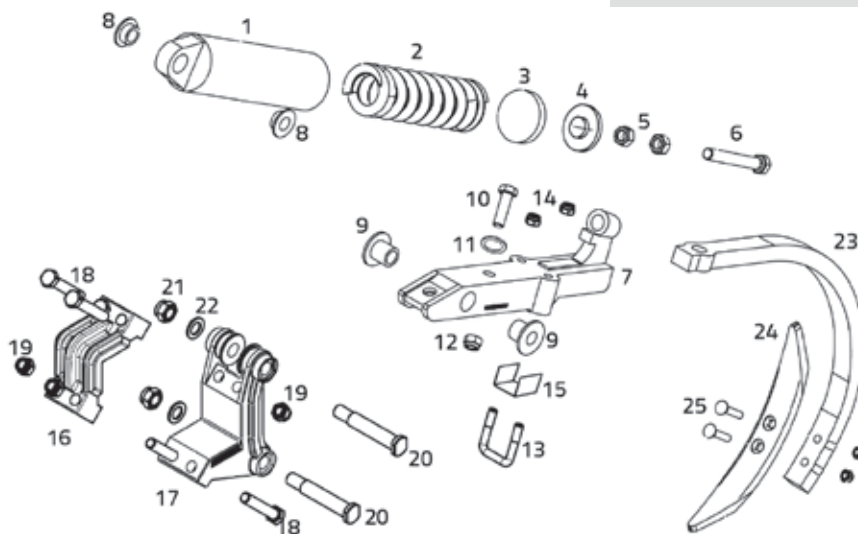
Cód. 1800500

Nº	Modelo	Código	Descripción	Características	 KG
16		1802601	Brida de amarre	40 x 30 CH 80 x 80	3,80
18		4443900	Tornillo fijación brida-cabeza (x4)	D-931 8.8 M. 18 x 90	0,22

DESPIECE CONJUNTOS CHISEL

Modelo CC353510100

Cód. num. 1800600



Nº	Modelo	Código	Descripción	Características	KG
1		1803602	Tubo protector del muelle	40 x 30	3,00
2		0801600	Muelle exterior	300 x 90 x 18	5,10
3		1801802	Tapa nylon sujeción muelle		0,10
4		1805100	Tapa metálica sujeción muelle	M. 22	0,15
5		4554100	Tuerca para tornillo regulación presión (x2)	D-934 M. 22	0,08
6		4535700	Tornillo regulación presión	D-933 8.8 M. 22 x 150	0,47
7		1802405	Caja semichisel	35 X 35	7,90
8		1803100	Casquillo nylon superior (x2)		0,10
9		1803200	Casquillo nylon inferior (x2)		0,12
10		4443500	Tornillo amarre brazo	D-931 8.8 M. 18 x 70	0,18
11		2809700	Arandela Grower	D-127 M. 18	0,15
12		5007200	Tuerca tornillo amarre brazo	D-985 M. 18	0,05
13		2402350	Abarcón brazo	8.8 14 x 50 x 65	0,19
14		5007000	Tuercas abarcón (x2)	D-985 M. 14	0,03

DESPIECE CONJUNTOS CHISEL

Nº	Modelo	Código	Descripción	Características	KG
15		1802800	Chapa abarcón	35 x 35	0,14
16		1802501	Brida de amarre	40 x 30 CH 100 x 100	4,80
17		1802305	Cabeza chisel	40 x 30	7,10
18		4444200	Tornillo fijación brida-cabeza (x4)	D-931 8.8 M. 18 x 110	0,26
19		5007200	Tuerca tornillo fijación brida-cabeza (x4)	D-985 M. 18	0,05
20		3419200	Tornillo bulón (x2)	M. 22 x 150 10.9	0,55
21		5002400	Tuerca tornillo bulón (x2)	D-980 M. 22	0,08
22		2819300	Arandela plana tornillo bulón (x2)	D-125 M. 22	0,02
23		0403200	Brazo chisel	35 x 35	7,00
24		0102000	Reja	37B - ES	2,15
25		3417000	Tuercas y tornillos reja (x2)	D-608 / 934 M. 12 x 65	0,08

MODELOS ALTERNATIVOS

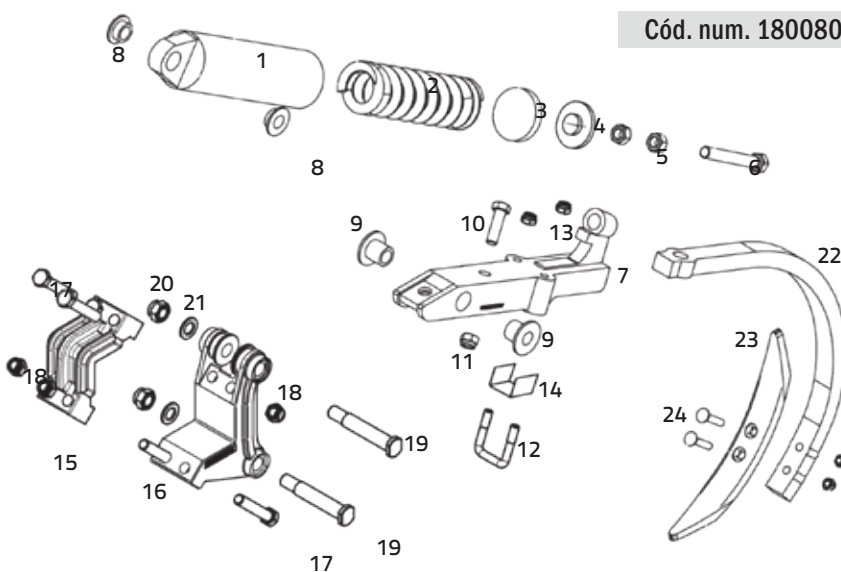
Nº	Modelo	Código	Descripción	Características	KG
CC353510100V-D Cód. num. 1800750	23  Dcho.	0413200	Brazo chisel viñero	35 x 35 - VD	7,00
CC353510100V-I Cód. num. 1800650	 Izdo.	0413300	Brazo chisel viñero	35 x 35 - VI	7,00

Modelo	Pieza alternativa	Código	Pieza alternativa	Código	Pieza alternativa	Código
CC353580800 Cód. num. 1800700	-	-	16	-	18	-
CC353580800V-D Cód. num. 1801750	23  Dcho.	0413200 35 x 35 7,00 Kg.		1802601 Brida de amarre 40 x 30 CH 80 x 80 3,80 Kg.		4443900 Tornillo fijación brida-cabeza (x4) D-931 8.8 M. 18 x 90 0,22 Kg.
CC353580800V-I Cód. num. 1801650	 Izdo. Brazo chisel viñero	0413300 35 x 35 7,00 Kg.				

DESPIECE CONJUNTOS CHISEL

Modelo CC30308080

Cód. num. 1800800



Nº	Modelo	Código	Descripción	Características	KG
1		1803601	Tubo protector del muelle	30 x 30	3,00
2		0800800	Muelle exterior	250 x 90 x 16	3,50
3		1801802	Tapa nylon sujeción muelle		0,10
4		1805100	Tapa metálica sujeción muelle	M. 22	0,15
5		4554100	Tuerca para tornillo regulación presión (x2)	D-934 M. 22	0,08
6		4535690	Tornillo regulación presión	D-933 8.8 M. 22 x 140	0,46
7		1802701	Caja chisel	30 x 30	7,00
8		1803100	Casquillo nylon superior (x2)		0,10
9		1803200	Casquillo nylon inferior (x2)		0,12
10		4440500	Tornillo amarre brazo	D-931 8.8 M. 16 x 60	0,12
11		5007100	Tuerca tornillo amarre brazo	D-985 M. 16	0,03
12		2402050	Abarcón brazo	8.8 M. 14 x 42 x 65	0,18
13		5007000	Tuercas abarcón (x2)	D-985 M. 14	0,03

DESPIECE CONJUNTOS CHISEL

Nº	Modelo	Código	Descripción	Características	KG
14		1802900	Chapa abarcón	30 x 30	0,14
15		1802601	Brida de amarre	40 x 30 CH 80 x 80	3,80
16		1802305	Cabeza chisel	40 x 30	7,10
17		4443900	Tornillo fijación brida-cabeza (x4)	D-931 8.8 M. 18 x 90	0,22
18		5007200	Tuerca tornillo fijación brida-cabeza (x4)	D-985 M. 18	0,05
19		3419200	Tornillo bulón (x2)	M. 22 x 150 10,9	0,55
20		5002400	Tuerca tornillo bulón (x2)	D-980 M. 22	0,08
21		2819300	Arandela plana tornillo bulón (x2)	D-125 M. 22	0,02
22		0402800	Brazo chisel	30 x 30	5,50
23		0102000	Reja	37B - ES	2,15
24		3416900	Tuercas y tornillos reja (x2)	D-608 / 934 M. 12 x 60	0,07

MODELOS ALTERNATIVOS

Modelo	Pieza alternativa	Código	Descripción	Características	KG
CC30308080V-I Cód. num. 1800901	22  Dcho. Izdo.	0404400	Brazo chisel viñero	30 x 30 - VI	6,00
CC30308080V-D Cód. num. 1800900		0404300	Brazo chisel viñero	30 x 30 VD	6,00

Modelo	Pieza alternativa	Código	Descripción	Características	KG
CC323280800 Cód. num. 1801100	14 	1803000	Chapa abarcón	32 x 32	0,14
	22 	0403000	Brazo chisel	32 x 32	6,30

TABLA DE EQUIVALENCIAS DE CONJUNTOS CHISEL








REJAS								Sin reja	Sin reja Sin brazo
CHISEL	0101901 R537BB00000	0102000 R537BESB000	0102100 R537BCNB000	0101700 R571B3AB000	0102200 R577B000000	0100800 R513A2CN8B0	0300106 RPW3606020R		
Chisel 40x40 Chasis 100x100	1800110	1800100	1800111	1800112	1800113	1800114	1800116	1800109	1800108
Chisel 40x40 "L" Chasis 100x100	1800201	1800200	1800202	1800203	1800205	1800206	1800207	1800204	1800108
Chisel 40x30 "L" Chasis 100x100	1800301	1800300	1800302	1800303		1800304	1800311	1800309	1800308
Chisel 40x30 Chasis 100x100	1800402	1800400	1800403	1800404		1800405	1800413	1800410	1800308
Chisel 40x30 Chasis 80x80	1800501	1800500	1800502	1800503		1800504	1800512	1800509	1800508
Chisel 35x35 Chasis 100x100	1800601	1800600	1800602	1800603		1800604	1800611	1800609	1800608
Chisel 35x35 "V" dcho. Chasis 100x100	1800751	1800750	1800752	1800753		1800754	1800755	1800759	1800608
Chisel 35x35 "V" izq. Chasis 100x100	1800651	1800650	1800652	1800653		1800654	1800655	1800659	1800608
Chisel 35x35 Chasis 80x80	1800702	1800700	1800703	1800704		1800705	1800712	1800710	1800709
Chisel 35x35 "V" dcho. Chasis 80x80	1801751	1801750	1801752	1801753		1801754	1801755	1801759	1800709
Chisel 35x35 "V" Izq. Chasis 80x80	1801651	1801650	1801652	1801653		1801654	1801655	1801659	1800709

TABLA DE EQUIVALENCIAS DE CONJUNTOS CHISEL






REJAS								Sin reja	Sin reja Sin brazo
CHISEL	0101901 R537BB00000	0102000 R537BESB000	0102100 R537BCNB000	0101700 R571B3AB000	0102200 R577B000000	0100800 R513A2CN8B0	0200400 R513ACN8F00		
Chisel 30x30 Chasis 80x80	1800804	1800800				1800806	1800812	1800811	1800810
Chisel 30x30 "V" Izq. Chasis 80x80	1800920	1800901				1800923	1800928	1800927	1800810
Chisel 30x30 "V" dcho. Chasis 80x80	1800910	1800900				1800913	1800919	1800918	1800810
Chisel 30x30 Chasis 100 x 100	1801001	1801000				1801004	1801010	1801009	1801008
Chisel 30x30 "V" Izq. Chasis 100 x 100	1800971	1800970				1800974	1800975	1800979	1801008
Chisel 30x30 "V" dcho. Chasis 100 x 100	1800951	1800950				1800954	1800955	1800959	1801008
Chisel 32x32 Chasis 80x80	1801102	1801100				1801105		1801110	1801109
Chisel 32x32 Chasis 100x100	1801151	1801150				1801154		1801159	1801158

Tabla de equivalencias chisel de alto despeje

REJAS									Sin reja
CHISEL	0102100 R537BCNB000	0101700 R571B3AB000	0102200 R577B000000	0301200 R28080305PW	0301300 RPWH2808030	0300106 RPW3606020R	0102600 RTWISTIB000	0102700 RTWISTDB000	
Alto despeje	1801402	1801403	1801400	1801409	1801410	1801411	1801407	1801408	1801401