



campoagrícola

Fabricación y distribución de repuesto agrícola

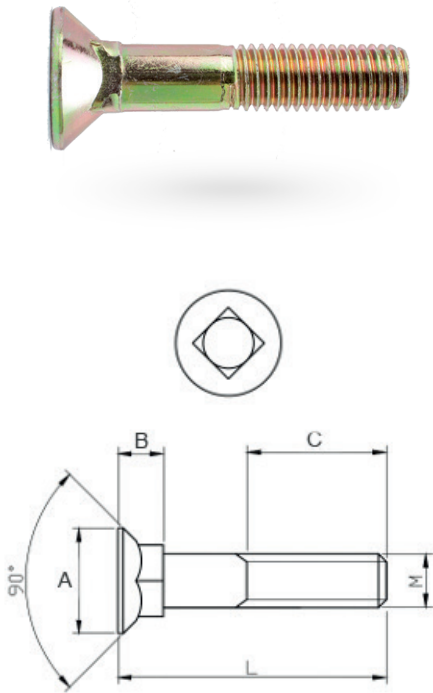


Tornillería agrícola

CATÁLOGO
2022

TORNILLERÍA AGRÍCOLA

Tornillo avellanado, cuello cuadrado

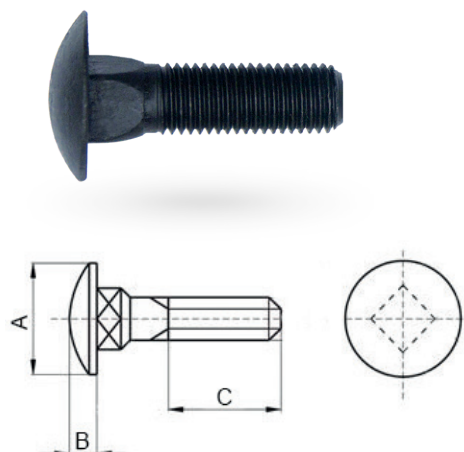


TORNILLO DIN 608/934

6.8 Bicromatado + tuerca

Cód. num.	Ref.	Ø x L		A	B	C
3408400	TK5M10030	10 x 30	100	20	8	-
3408500	TK5M10035	10 x 35	100	20	8	-
3408600	TK5M10040	10 x 40	100	20	8	-
3412000	TK5M10045	10 x 45	100	20	8	-
3412100	TK5M10050	10 x 50	100	20	8	30
3412200	TK5M10060	10 x 60	100	20	8	30
3412400	TK5M11040	11 x 40	50	22	9	-
3412500	TK5M11045	11 x 45	50	22	9	-
3412600	TK5M11050	11 x 50	50	22	9	30
3412700	TK5M11060	11 x 60	50	22	9	30
3412800	TK5M11070	11 x 70	50	22	9	30
3413100	TK5M12040	12 x 40	50	24	9	30
3413200	TK5M12045	12 x 45	50	24	10	30
3413300	TK5M12050	12 x 50	50	24	10	30
3413400	TK5M12055	12 x 55	50	24	10	30
3413500	TK5M12060	12 x 60	50	24	10	30
3413600	TK5M12065	12 x 65	50	24	10	30
3413700	TK5M12070	12 x 70	50	24	10	30
3413800	TK5M12080	12 x 80	50	24	10	30
3413900	TK5M12090	12 x 90	50	24	10	30
3413000	TK5M12100	12 x 100	50	24	10	30

Cabeza redonda, cuello cuadrado



TORNILLO DIN 608/934

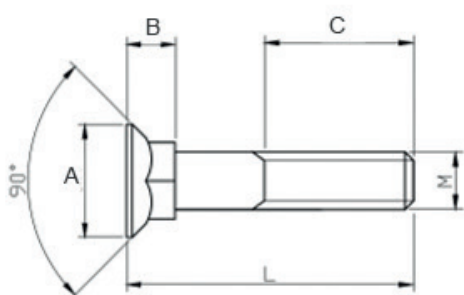
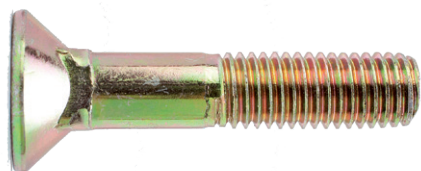
6.8 Bicromatado + tuerca


Cód. num.	Ref.	Ø x L		A	B	C
4100600	TG8M16055	16 x 55	50	38,80	8,95	38
4100700	TG8M16060	16 x 60	50	38,80	8,95	38
4101000	TG8M20070	20 x 70	50	46,80	11,05	38

Tornillo avellanado, cuello cuadrado

TORNILLO DIN 608/934

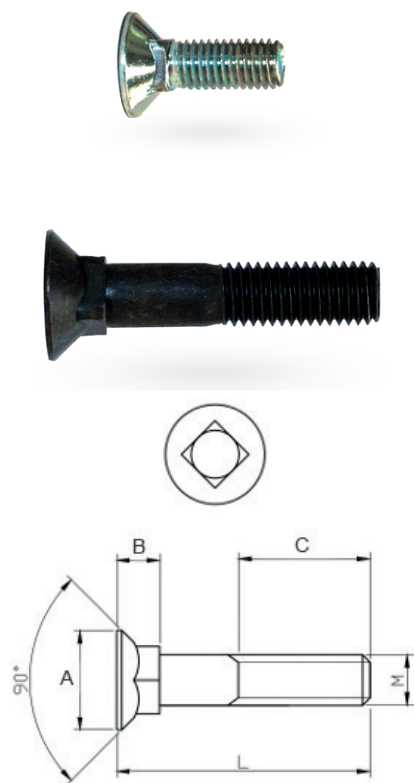
8.8 Bicromatado + tuerca



Cód. num.	Ref.	Ø x L		A	B	C
3414000	TK8M08025	8 x 25	200	16	6	-
3414100	TK8M08035	8 x 35	200	16	6	-
3414200	TK8M09025	9 x 25	200	16	6	-
3414300	TK8M09040	9 x 40	100	16	6	-
3414400	TK8M09045	9 x 45	100	16	6	-
3414600	TK8M10025	10 x 25	100	20	8	-
3414700	TK8M10030	10 x 30	100	20	8	-
3414800	TK8M10035	10 x 35	100	20	8	-
3414900	TK8M10040	10 x 40	100	20	8	-
3415000	TK8M10045	10 x 45	100	20	8	-
3415100	TK8M10050	10 x 50	100	20	8	30
3415200	TK8M10055	10 x 55	100	20	8	30
3415300	TK8M10060	10 x 60	100	20	8	30
3415400	TK8M10070	10 x 70	100	20	8	30
3415500	TK8M11040	11 x 40	50	22	9	-
3415600	TK8M11045	11 x 45	50	22	9	-
3415700	TK8M11050	11 x 50	50	22	9	30
3415800	TK8M11060	11 x 60	50	22	9	30
3415900	TK8M11070	11 x 70	50	22	9	30
3416000	TK8M11080	11 x 80	50	22	9	30
3416100	TK8M11090	11 x 90	50	22	9	30
3416400	TK8M12035	12 x 35	50	24	10	30
3416500	TK8M12040	12 x 40	50	24	10	30
3416600	TK8M12045	12 x 45	50	24	10	30
3416700	TK8M12050	12 x 50	50	24	10	30
3416800	TK8M12055	12 x 55	50	24	10	30
3416900	TK8M12060	12 x 60	50	24	10	30
3417000	TK8M12065	12 x 65	50	24	10	30
3417100	TK8M12070	12 x 70	50	24	10	30
3417200	TK8M12080	12 x 80	50	24	10	30
3417300	TK8M12090	12 x 90	50	24	10	30
3416200	TK8M12100	12 x 100	50	24	10	30
3416300	TK8M12110	12 x 110	50	24	10	30
3417400	TK8M14035	14 x 35	50	27	12	32
3417500	TK8M14040	14 x 40	50	27	12	32
3417600	TK8M14050	14 x 50	50	27	12	32

TORNILLERÍA AGRÍCOLA

Tornillo avellanado, cuello cuadrado

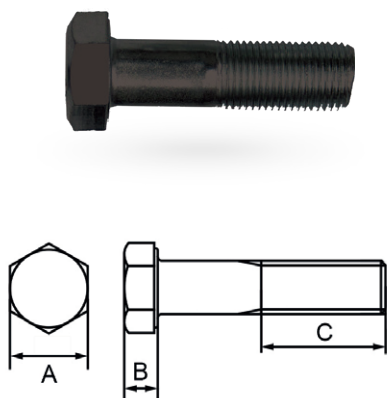


TORNILLO DIN 608/934

10.9 Zincado y 12.9 pavonado + tuerca

Cód. num.	Ref.	Ø x L		A	B	C
Calidad 10.9 Zincado						
3409800	TK1M10030	10 x 30	100	20	8	26
3409900	TK1M10035	10 x 35	100	20	8	26
3410100	TK1M12035	12 x 35	50	24	10	30
3410400	TK1M12045	12 x 45	50	24	10	30
Calidad 12.9 Pavonado						
3411400	TK2M12060	12 x 60	50	24	10	30
3411500	TK2M12070	12 x 70	50	24	10	30
3411600	TK2M12075	12 x 75	50	24	10	30
3411700	TK2M12080	12 x 80	50	24	10	30
3411800	TK2M12085	12 x 85	50	24	10	30
3411900	TK2M12090	12 x 90	50	24	10	30
3411200	TK2M12100	12 x 100	50	24	10	30
3411300	TK2M12110	12 x 110	50	24	10	30
Calidad 10.9 Pavonado						
3410300	TK1M12040	12 x 40	50	24	10	30
3410500	TK1M12050	12 x 50	50	24	10	30
3410600	TK1M12055	12 x 55	50	24	10	30
3410700	TK1M12060	12 x 60	50	24	10	30
3410800	TK1M12065	12 x 65	50	24	10	30
3410900	TK1M12070	12 x 70	50	24	10	30
3411000	TK1M12080	12 x 80	50	24	10	30
3411100	TK1M12090	12 x 90	50	24	10	30

Tornillo hexagonal media rosca, paso fino

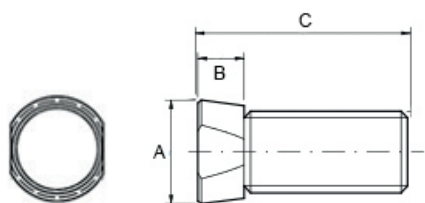


TORNILLO DIN 960

12.9 Pavonado + tuerca

Cód. num.	Ref.	Ø x L		A	B	C
4600600	TA2145045	14-1,5 x 45	100	22	8,8	22
4600700	TA2145050	14-1,5 x 50	100	22	8,8	22
4600900	TA2165045	16-1,5 x 45	50	24	10	22
4601000	TA2165050	16-1,5 x 50	50	24	10	22
4601100	TA2165055	16-1,5 x 55	50	24	10	22
4601200	TA2165060	16-1,5 x 60	50	24	10	22
4601300	TA2165070	16-1,5 x 70	50	24	10	38
5005400	U9858E145	U-985 C.8 14-1,5	100	-	-	-
5000850	U9808E165	U-980 C.8 16-1,5	100	-	-	-
5001260	U9801E165	U-980 C.10 16-1,5	100	-	-	-
5401600	U5587M165	(16 x 24) / 8 / 16-1,5	100	-	-	-
5004500	U9851E165	U-985 C.10 16-1,5	100	-	-	-
5100200	U69271E16	U-6927 C.10 16-1,5	100	-	-	-
4558700	U9341E160	U-934 C.10 16-1,5	100	-	-	-

Tornillo cónico 2 cortes

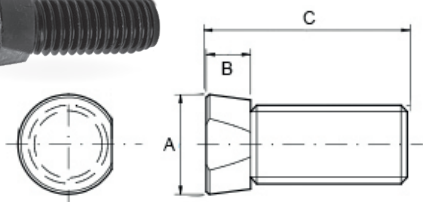


TORNILLO CÓNICO

12.9 Pavonado + tuerca

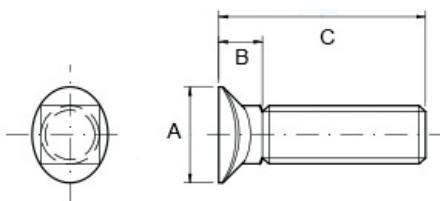
Cód. num.	Ref.	Ø x L		A	B	C
3401300	TKK2M1033	10 x 33	100	15,9	7	33
3401700	TKK2M1233	12 x 33	50	16,5	7	33
3401900	TKK2M1235	12 x 35	50	16,5	7	35
3402000	TKK2M1236	12 x 36	50	16	7	36
3402100	TKK2M1237	12 x 37	50	16	7	37
3402300	TKK2M1242	12 x 42	50	16	7	42
3402400	TKK2M1245	12 x 45	50	16	7	45
3402600	TKK2M1250	12 x 50	50	16	7	50
3402700	TKK2M1255	12 x 55	50	16	7	55
3402800	TKK2M1257	12 x 57	50	16	7	57
3403000	TKK2M1260	12 x 60	50	16	7	60
3403100	TKK2M1265	12 x 65	50	16	7	65
3403400	TKK2M1439	14 x 39	50	18	7,5	39
3401500	TKK2M1042	10 x 42 Vogel	100	15,9	7	42

Tornillo cónico 1 corte



Cód. num.	Ref.	Ø x L		A	B	C
3400300	TK12M1433	14 x 33	50	18	7,5	33
3400400	TK12M1435	14 x 35	50	18	7,5	35
3400500	TK12M1437	14 x 37	50	18	7,5	37
3400600	TK12M1440	14 x 40	50	18	7,5	40
3400700	TK12M1442	14 x 42	50	18	7,5	42
3400800	TK12M1450	14 x 50	50	18	7,5	50
3401000	TK12M1465	14 x 65	50	18	7,5	65

Tornillo cabeza ovalada bombeada



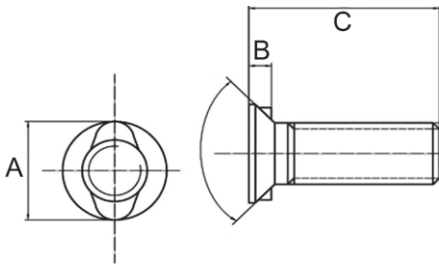
TORNILLO DANÉS

8.8 Zincado + tuerca

Cód. num.	Ref.	Ø x L		A	B	C
3407100	TK8010036	10 x 36	100	19	7,5	36
3407200	TK8010040	10 x 40	100	19	7,5	40
3407300	TK8010045	10 x 45	100	19	7,5	45
3407400	TK8010050	10 x 50	100	19	7,5	50
3407500	TK8010055	10 x 55	100	19	7,5	55
3407600	TK8012048	12 x 48	50	23	9	48
3407700	TK8012055	12 x 55	50	23	9	55
3407800	TK8012065	12 x 65	50	23	9	65
3407900	TK8012075	12 x 75	50	23	9	75
3408000	TK8012085	12 x 85	50	23	9	85

TORNILLERÍA AGRÍCOLA

Tornillo avellanado 2 prisioneros

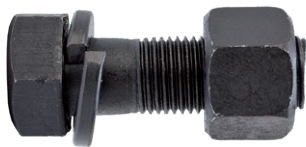


TORNILLO AVELLANADO 2 PRISIONEROS

8.8 Zincado y 10.9 Zincado + tuerca

Cód. num.	Ref.	Ø x L		A	B	C
Calidad 8.8 Zincado						
3406400	TKA8M0828	8 x 28	200	12	4,7	28
3404700	TKA8M1030	10 x 30	100	15,8	5	30
3404900	TKA8M1035	10 x 35	100	15,8	5	35
3405000	TKA8M1230	12 x 30	50	20	6	30
3405200	TKA8M1235	12 x 35	50	20	6	35
3405400	TKA8M1240	12 x 40	50	20	6	40
3405600	TKA8M1245	12 x 45	50	20	6	45
3405900	TKA8M1250	12 x 50	50	20	6	50
3406100	TKA8M1435	14 x 35	50	24	7	35
3406200	TKA8M1440	14 x 40	50	24	7	40
3406300	TKA8M1445	14 x 45	50	24	7	45
3404800	TKA8V1035	10 x 35 Vogel	100	18,8	5	35
Calidad 10.9 Zincado						
3404000	TKA1M1030	10 x 30	100	15,8	5	30
3404200	TKA1M1035	10 x 35	100	15,8	5	35
3404300	TKA1M1045	10 x 45	100	15,8	5	45
3404500	TKA1M1440	14 x 40	50	24	7	40

Tornillo rotavator



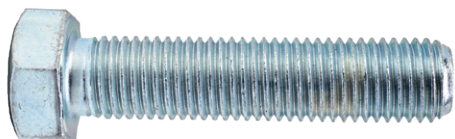
TORNILLO ROTAVATOR

8.8/10.9 Pavonado (tuerca + arandela a parte)

Cód. num.	Modelo	Ref.	Ø x L	
3418300	Tornillo 10.9	TRO112040	SAE 1/2" x 40mm.	100
3418400	Tornillo 10.9	TRO112050	SAE 1/2" x 50mm.	100
3418700	Tornillo 8.8	TR0120380	SAE 1/2" x 38mm.	100
3418800	Tornillo 8.8	TRO110350	SAE 7/16" x 35mm.	100
5008000	Tuerca autoblocante	U9858S120	D-985 SAE 1/2"	200
3418000	Tuerca	URO120000	SAE 1/2"	200
3418100	Tuerca	URO110000	SAE 7/16"	200
2809100	Grower	A127HM130	1/2"	200
2808800	Grower	A127HM110	7/16"	200

DIN 933 - TORNILLO HEXAGONAL, TODO ROSCA

8.8 Zincado / 10.9 Pavonado



PARA OTRAS MEDIDAS, CONSÚLTENOS

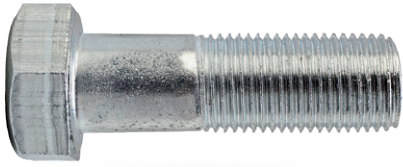
Largo	M6	M8	M10	M12	M14	M16	M18	M20	M22	M24	M27	M30
10	✓	✓										
12	✓	✓										
16	✓	✓	✓	✓								
20	✓	✓	✓	✓	✓	✓						
25	✓	✓	✓	✓	✓	✓	✓	✓				
30	✓	✓	✓	✓	✓	✓	✓	✓	✓	✓		
35	✓	✓	✓	✓	✓	✓	✓	✓	✓	✓	✓	
40	✓	✓	✓	✓	✓	✓	✓	✓	✓	✓	✓	✓
45	✓	✓	✓	✓	✓	✓	✓	✓	✓	✓	✓	✓
50	✓	✓	✓	✓	✓	✓	✓	✓	✓	✓	✓	✓
55	✓	✓	✓	✓	✓	✓	✓	✓	✓	✓	✓	✓
60	✓	✓	✓	✓	✓	✓	✓	✓	✓	✓	✓	✓
65	✓	✓	✓	✓	✓	✓	✓	✓	✓	✓	✓	✓
70	✓	✓	✓	✓	✓	✓	✓	✓	✓	✓	✓	✓
75	✓	✓	✓	✓	✓	✓	✓	✓	✓	✓	✓	✓
80	✓	✓	✓	✓	✓	✓	✓	✓	✓	✓	✓	✓
90		✓	✓	✓	✓	✓	✓	✓	✓	✓	✓	✓
100		✓	✓	✓	✓	✓	✓	✓	✓	✓	✓	✓
110		✓	✓	✓	✓	✓	✓	✓	✓	✓	✓	✓
120		✓	✓	✓	✓	✓	✓	✓	✓	✓	✓	✓
130			✓	✓	✓	✓	✓	✓	✓	✓	✓	✓
140			✓	✓	✓	✓	✓	✓	✓	✓	✓	✓
150					✓	✓	✓	✓	✓	✓	✓	✓

Podemos fabricar cualquier pieza especial bajo plano o muestra. CONSÚLTENOS

TORNILLERÍA

DIN 931 - TORNILLO HEXAGONAL, MEDIA ROSCA

8.8 Zincado / 10.9 Pavonado



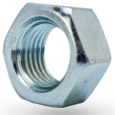
PARA OTRAS MEDIDAS, CONSÚLTENOS

Largo	M6	M8	M10	M12	M14	M16	M18	M20	M22	M24	M27	M30
30	✓											
35	✓	✓										
40	✓	✓	✓									
45	✓	✓	✓	✓								
50	✓	✓	✓	✓	✓	✓						
55	✓	✓	✓	✓	✓	✓	✓					
60	✓	✓	✓	✓	✓	✓	✓	✓	✓			
65	✓	✓	✓	✓	✓	✓	✓	✓	✓	✓		
70	✓	✓	✓	✓	✓	✓	✓	✓	✓	✓	✓	✓
75	✓	✓	✓	✓	✓	✓	✓	✓	✓	✓	✓	✓
80	✓	✓	✓	✓	✓	✓	✓	✓	✓	✓	✓	✓
90		✓	✓	✓	✓	✓	✓	✓	✓	✓	✓	✓
100		✓	✓	✓	✓	✓	✓	✓	✓	✓	✓	✓
110		✓	✓	✓	✓	✓	✓	✓	✓	✓	✓	✓
120			✓	✓	✓	✓	✓	✓	✓	✓	✓	✓
130			✓	✓	✓	✓	✓	✓	✓	✓	✓	✓
140			✓	✓	✓	✓	✓	✓	✓	✓	✓	✓
150			✓	✓	✓	✓	✓	✓	✓	✓	✓	✓
160			✓	✓	✓	✓	✓	✓	✓	✓	✓	✓
170			✓	✓	✓	✓	✓	✓	✓	✓	✓	✓
180			✓	✓	✓	✓	✓	✓	✓	✓	✓	✓
190				✓	✓	✓	✓	✓	✓	✓	✓	✓
200				✓	✓	✓	✓	✓	✓	✓	✓	✓

Podemos fabricar cualquier pieza especial bajo plano o muestra. CONSÚLTENOS

TUERCAS Y ARANDELAS

DIN 934 TUERCA HEXAGONAL



M3	M4	M5	M6	M8	M10	M12	M14	M16	M18	M20	M22	M24	M27	M30
✓	✓	✓	✓	✓	✓	✓	✓	✓	✓	✓	✓	✓	✓	✓

DIN 985 TUERCA HEXAGONAL AUTOBLOCANTE



M3	M4	M5	M6	M8	M10	M12	M14	M16	M18	M20	M22	M24	M27	M30
✓	✓	✓	✓	✓	✓	✓	✓	✓	✓	✓	✓	✓	✓	✓

DIN 125 ARANDELA PLANA



M3	M4	M5	M6	M8	M10	M12	M14	M16	M18	M20	M22	M24	M27	M30
✓	✓	✓	✓	✓	✓	✓	✓	✓	✓	✓	✓	✓	✓	✓

DIN 127 ARANDELA GROWER



M3	M4	M5	M6	M8	M10	M12	M14	M16	M18	M20	M22	M24	M27	M30
✓	✓	✓	✓	✓	✓	✓	✓	✓	✓	✓	✓	✓	✓	✓

DIN 9021 ARANDELA PLANA ANCHA



M3	M4	M5	M6	M8	M10	M12	M14	M16	M18	M20	M22	M24	M27	M30
✓	✓	✓	✓	✓	✓	✓	✓	✓	✓	✓	✓	✓	✓	✓

VARILLAS ROSCADAS

DIN 975 VARILLA ROSCADA 1 METRO

Calidad 8.8

DISPONIBLE EN OTRAS MEDIDAS Y ACABADOS. CONSÚLTENOS

NUEVO



M6	M8	M10	M12	M14	M16	M18	M20	M22	M24	M27	M30	M33	M36	M39
✓	✓	✓	✓	✓	✓	✓	✓	✓	✓	✓	✓	✓	✓	✓