



campoagrícola

La calidad es nuestro punto de partida

La qualité est notre point de départ

Quality is our starting point

CATÁLOGO

2023

Martillos de trituradora



MODELOS ADAPTABLES Y EQUIVALENCIAS

Cód. num.	Modelo antiguo	Ø	Fabricantes
1600100	MBRV2-20'5	20,5	AGRATOR, JONUES, LIPA, NOBILI, SICMA, SIMATECH, WILLIBALD
1600200	MBRV3-16'5	16,5	FISCHER, HMF, ROTORAM, VOTEX
1600300	MBRV3-20'5	20,5	ROTORAM
1600400	MBRV4-16'5	16,5	ACMA, BECCHIO, CONCEPT PERUGINI, RINIERI, SEPPI, SICMA, TIERRE, TORTELLA
1600500	MBRV4-18'5	18,5	NOREMAT, OMARV
1600600	MBRV4-19'5	19,5	BECCHIO
1600700	MBRV4-20'5	20,5	DESVOYS, LIPA, SPEDO, ZAPPATOR
1600800	MBRV5-20'5	20,5	AEDES, NUOVA CABE, SCAI
1600801	MBRV5-22'5	22,5	
1600900	MBRV5-16'5	16,5	AGRICOM
1601000	MBRV6-16'5	16,5	AGRICOM, BERTI, BREVIGLIERI, FAUSTINI, MEAAT, VIGOLO
1601100	MBRV6-18'5	18,5	ALPEGO, MEAAT, MILA
1601200	MBRV6-20'5	20,5	ZAPPATOR
1601300	MBRV7-16'5	16,5	OMARV, SPEDO, ZILLI
1601400	MBRV7-20'5	20,5	MURATORI, PERFECT, ZILLI
1601500	MBRV8-14'5	14,5	ZANON
1601600	MBRV8-16'5	16,5	AGRICOM, BECCHIO, FERRI, SEPPI, TORTELLA
1601700	MBRV8-20'5	20,5	FORIGO, LIPA, NUOVA CABE, SICMA, ZAPPATOR
1601800	MBRV9-18'5	18,5	LAGARDE
1601900	MBRV10-16'5	16,5	FALCONERO, SICMA, SOVEMA
1602000	MBRV10-20'5	20,5	AGRIMASTER, CALDERONI, CONCEPT PERUGINI, FALCONERO, MURATORI, ORSI, SPEDO, UBALDI, ZANON, ZAPPATOR
1602100	MBRV11-20'5	20,5	AGRATOR, GESTIN, PICURSA, RINIERI
1602200	MBRV12-16'5	16,5	AGRICOM
1602300	MBRV16-20'5	20,5	PERFECT, ROSATELLO
1602400	MBRV24-25'0	25	AGRATOR
1602500	MBRV28-26'0	26	BECCHIO, KHUN
1602600	MBRV29-19'5	19,5	BERTI
1602700	MBRV30-16'5	16,5	BERTI, FAUSTINI, MUTHING, TORTELLA, ZILLI
1602800	MBRV31-20'5	20,5	BERTI
1602900	MBRV32-16'5	16,5	ACKER, HMF, UBALDI, VIGOLO
1603000	MBRV33-14'5	14,5	AGRIMASTER, DEL MORINO, ORSI, ZANON
1603100	MBRV33-16'5	16,5	ACMA, AGRIMASTER, CONCEPT PERUGINI, GL1, MURATORI, PERUZZO, SICMA, TIERRE
1603101	MBRV33-18'5	18,5	
1603200	MBRV33-20'5	20,5	AGRIMASTER
1603300	MBRV34-25'5	25,5	FALC
1603400	MBRV35-12'5	12,5	GEO
1603500	MBRV36-16'5	16,5	DRAGONE
1603600	MBRV36-14'5	14,5	
1603601	MBRV36-18'5	18,5	DRAGONE
1603700	MBRV38-25'5	25,5	DESVOYS
1603800	MBRV39-14'5	14,5	AGRIMASTER

MODELOS ADAPTABLES Y EQUIVALENCIAS

Cód. num.	Modelo antiguo	Ø	Fabricantes
1603900	MBRV41-22'5	22,5	TORTELLA
1604000	MBRV42-22'5	22,5	TORTELLA
1604100	MBRV43-16'5	16,5	KHUN, NOBILI
1604200	MBRV44-26'0	26	VIGOLO
1604300	MBRV45-18'5	18,5	FACMA
1604400	MBRV45-20'5	20,5	AGRICOM
1604500	MBRV45-22'5	22,5	FACMA
1604600	MBRV46-18'5	18,5	FACMA
1604700	MBRV64-14'5	14,5	AGRIMASTER
1604800	MBRV64-20'5	20,5	AGRIMASTER
1604900	MBRV66-16'5	16,5	CONCEPT PERUGINI, KVERNELAND
1605000	MBRV69-25'5	25,5	FERRI
1605100	MBRV70-16'5	16,5	FERRI
1605200	MBRV71-12'5	12,5	PERUZZO
1605300	MBRV77-12'5	12,5	FERRI
1605400	MBRV77-16'5	16,5	SICMA
1605500	MBRV84-20'5	20,5	EUROCLASS, EMYELENFER
1605600	MBRV85-20'5	20,5	MASCHIO
1605601	MBRV85-19'5	19,5	
1605602	MBRV86-25'5	25,5	MASCHIO
1605700	MBRV87-16'5	16,5	MASCHIO
1605800	MBRV88-20'5	20,5	EUROCLASS, EMYELENFER
1605900	MBRV95-16'5	16,5	ACKER, PALLADINO
1606000	MBRV95-20'5	20,5	ACKER, PALLADINO
1606100	MBRV97-12'5	12,5	DEL MORINO, PALLADINO
1606200	MBRV100-25'5	25,5	NOREMAT
1606300	MBRV101-31'0	31	BELAFER, SEPPI
1606400	MBRV102-30'5	30,5	FAE, FERRI, ORSI, SCAI, SEPPI
1606500	MBRV103-36'0	36	FAE, SEPPI
1606600	MBRV104-20'5	20,5	AGRIC, CANCELA, LOPEZ GARRIDO
1606700	MBRV105-20'5	20,5	FERNANDEZ
1606900	MBRV110-23'0	23	MILA
1607000	MBRV110-18'5	18,5	MILA
1607100	MBRV114-20'5	20,5	SERRAT
1607200	MBRV116-35'0	35	SERRAT
1607301	MBRV119-28'5	28,5	CANCELA
1607302	MBRV120-28'5	28,5	CANCELA
1609100	MBRV68-16'5	16,5	FERRI
1609200	MBRV89-22'5	22,5	NOBILI
1609300	MBRV99-16'5	16,5	BERTI
1609900	MBRV118-25'5	25,5	AGRIMASTER
1610300	MBRV78-12'5	12,5	FERRI

MARTILLOS DE TRITURADORA

MBRV2-205000
Nobili - Agrator - Jonues - Willibald



Cód. num 1600100

	90		110
	155		1,80
	20,5		

MBRV3-165000
MBRV3-205000
Fisher - Frei - Hmf - Rotoram



Cód. num 1600200

Cód. num 1600300

	70		85
	155		1,50
	16,5 - 20,5		

MBRV4-165000
MBRV4-185000
MBRV4-195000
MBRV4-205000
Agricom - Maletti - Seppi



Cód. num 1600400

Cód. num 1600500

Cód. num 1600600

Cód. num 1600700

	40		110
	120		1,35
	16,5 - 18,5 19,5 - 20,5		

MBRV5-165000
MBRV5-205000
MBRV5-225000
Agricom - Nuova Cave - Cancela



Cód. num 1600900

Cód. num 1600800

Cód. num 1600801

	70		88
	195		2,30
	16,5 - 20,5 - 22,5		

MBRV6-165000
MBRV6-185000
MBRV6-205000
Berti - Vigolo



Cód. num 1601000

Cód. num 1601100

Cód. num 1601200

	40		95
	137		1,57
	16,5 - 18,5 - 20,5		

MBRV7-165000
MBRV7-205000
Perfet - Muratori



Cód. num 1601300

Cód. num 1601400

	22		105
	110		0,70
	16,50 - 20,50		

MBRV8-145000
MBRV8-165000
MBRV8-205000
Agricom - Enguix - Seppi - Zanon



Cód. num 1601500

Cód. num 1601600

Cód. num 1601700

	40		90
	120		1,15
	14,5 - 16,5 - 20,5		

MBRV9-185000
Lagarde



Cód. num 1601800

	40		120
	90		1,50
	18,5		

MBRV10-16500
MBRV10-20500
Agrimaster - Picursa - Sicma



Cód. num 1601900

Cód. num 1602000

	55		100
	150		1,65
	16,50 - 20,50		

MARTILLOS DE TRITURADORA

MBRV11-20500

Picursa - Agrator



Cód. num 1602100

	60		88
	150		1,80
	20,5		

MBRV12-16500

Agricom



Cód. num 1602200

	40		100
	116		1,20
	16,5		

MBRV16-20500

Perfect - Rosatello



Cód. num 1602300

	75		100
	200		2,10
	20,5		

MBRV24-25000

Agrator



Cód. num 1602400

	51		180
	83		2,13
	25		

MBRV28-26000

Kuhn



Cód. num 1602500

	50		175
	115		1,40
	26		

MBRV29-19500

Berti



Cód. num 1602600

	52		95
	137		1,85
	19,5		

MBRV30-16500

Berti Ligero



Cód. num 1602700

	40		95
	140		1,15
	16,5		

MBRV31-20500

Berti



Cód. num 1602800

	85		100
	136		2,30
	20,5		

MBRV32-16500

Vigolo - Ubaldi



Cód. num 1602900

	22		94
	75		0,70
	16,5		

MBRV33-14500

MBRV33-16500

MBRV33-18500

MBRV33-20500

Agrimaster - Zanon - Sicma



Cód. num 1603000

Cód. num 1603100

Cód. num 1603101

Cód. num 1603200

	40		95
	85		0,70
	14,5 - 16,5 - 18,5		
	20,5		

MARTILLOS DE TRITURADORA

MBRV34-25500

Falc - Maschio



Cód. num 1603300

	54		180
	101		2,20
	25,5		

MBRV35-12500

Geo



Cód. num 1603400

	44		82
	80		0,42
	12,5		

MBRV36-14500

MBRV36-16500

MBRV36-18500

Dragone - Ventura



Cód. num 1603600

Cód. num 1603500

Cód. num 1603601

	74		100
	100		1,45
	14,5 - 16,5 - 18,5		

MBRV38-25500

Desvoy



Cód. num 1603700

	17		180
	100		1,30
	25,5		

MBRV39-14500

Agrimaster



Cód. num 1603800

	47		97
	85		0,65
	14,5		

MBRV41-22500

Tortella



Cód. num 1603900

	96		113
	165		2,00
	22,5		

MBRV42-22500

Tortella



Cód. num 1604000

	96		113
	165		2,30
	22,5		

MBRV43-16500

Nobili



Cód. num 1604100

	36		110
	115		1,20
	16,5		

MBRV44-26000

Vigolo



Cód. num 1604200

	56		164
	105		1,65
	26		

MBRV45-18500

MBRV45-20500

MBRV45-22500

Facma



Cód. num 1604300

Cód. num 1604400

Cód. num 1604500

	72		157
	162		2,75
	18,5 - 20,5 - 22,5		

MARTILLOS DE TRITURADORA

MBRV46-18500

Facma



Cód. num 1604600

	73		114
	165		1,75
	18,5		

MBRV52-16500

Sicma



Cód. num 1611700

	40		95
	96		0,70
	16,5		

MBRV60-25500

Falc



Cód. num 1611200

	54		96
	148		2,00
	25,5		

MBRV61-25500

Falc



Cód. num 1611300

	54		95
	105		1,82
	25,5		

MBRV64-14500

MBRV64-20500

Agrimaster



Cód. num 1604700

	39		103
	100		0,70
	14,5 - 20,5		

MBRV65-26000

Agrimaster



Cód. num 1611400

	30		125
	120		0,90
	26		

MBRV66-16500

Kverneland - Perugini



Cód. num 1604900

	40		108
	117		1,30
	16,5		

MBRV68-16500

Ferri



Cód. num 1609100

	24		110
	100		0,95
	16		

MBRV69-25500

Ferri



Cód. num 1605000

	42		115
	64		0,97
	25,5		

MBRV70-16500

Ferri



Cód. num 1605100

	24		113
	64		0,75
	16,5		

MARTILLOS DE TRITURADORA

MBRV71-12500

Peruzzo



Cód. num 1605200

	10		87
	65		0,20
	12,5		

MBRV77-12500

MBRV77-16500

Sicma-Ferri



Cód. num 1605300

Cód. num 1605400

	40		95
	95		0,62
	12,5 - 16,5		

MBRV78-12500

Ferri



Cód. num 1610300

	40		102
	95		0,72
	12,5		

MBRV82-20500

Lipa - Nobili



Cód. num 1611600

	90		110
	155		1,75
	20,5		

MBRV84-20500

Euroclass - Emyelenfer



Cód. num 1605500

	40		110
	120		1,35
	20,5		

MBRV85-19500

MBRV85-20500

Maschio



Cód. num 1605601

Cód. num 1605600

	60		88
	150		1,20
	19,5 - 20,5		

MBRV86-25500

Maschio



Cód. num 1605602

	45		177
	125		1,55
	25,5		

MBRV87-16500

Maschio



Cód. num 1605700

	40		110
	130		1,50
	16,5		

MBRV88-20500

Euroclass - Emyelenfer



Cód. num 1605800

	40		90
	120		1,15
	20,5		

MBRV89-22500

Nobili



Cód. num 1609200

	32		100
	95		0,70
	22		

MARTILLOS DE TRITURADORA

MBRV92-20500
Berti



Cód. num **1611800**

	40		170
	100		1,95
	20,5		

MBRV93-31000
Berti



Cód. num **1611900**

	80		85
	80		2,10
	31		

MBRV95-16500
MBRV95-20500
Dragone



Cód. num **1605900**

Cód. num **1606000**

	70		90
	156		1,80
	16,5 - 20,5		

MBRV97-12500
Dragone



Cód. num **1606100**

	45		75
	74		0,40
	12,5		

MBRV99-16500
Berti



Cód. num **1609300**

	40		95
	137		1,85
	16		

MBRV100-2550
Noremat



Cód. num **1606200**

	58		73
	65		0,70
	25,5		

MBRV101-3050
Seppi - Belafer



Cód. num **1606300**

	60		78
	70		1,54
	30		

MBRV102-3050
Seppi - Ventura - Berti -
Fae



Cód. num **1606400**

	60		80
	70		1,70
	30,5		

MBRV103-3600
Picursa - Seppi - Fae - Berti



Cód. num **1606500**

	60		110
	70		2,40
	36		

MBRV104-2050
Cancela - Agric - López
Garrido



Cód. num **1606600**

	87		78
	224		2,70
	20,5		

MARTILLOS DE TRITURADORA

MBRV105-2050
Fernández



Cód. num 1606700

	80		95
	170		2,60
	20,5		

MBRV110-1850
MBRV110-2300
Mila



Cód. num 1607000

Cód. num 1606900

	80		95
	190		2,00
	18,5 - 23		

MBRV114-2050
Serrat

TM2S20143



Cód. num 1607100

	82		106
	123		2,00
	20,5		

MBRV116-3500
Serrat Forestal



Cód. num 1607200

	81		105
	125		2,72
	35		

MBRV118-2550
Agrimaster



Cód. num 1609900

	44		70
	60		0,80
	25,5		

MBRV119-2850
Cancela



Cód. num 1607301

	60		98
	150		1,90
	28,5		

MBRV120-2850
Cancela



Cód. num 1607302

	80		98
	110		2,30
	28,5		

MBRV122-36000
Caravaggi



Cód. num 1612000

	40		157
	36		4,00

MARTILLOS DE TRITURADORA PLAQUETA DE CARBURO

MBRVPWFAE01
Fae - Orsi - Picursa

TD2205060



Cód. num 1607300

	20		1,50
	100		

MBRVPWSOP01
Soporte martillo plaqueta
1 tornillo



Cód. num 1607400

	20		2,28
	100		

MARTILLOS DE TRITURADORA PLAQUETA DE CARBURO

MBRVPWTD002
Martillo fijo plaquetas
2 tornillos



Cód. num **1607310**

	2x16		1,25
	100		

MBRVPWSOPO2
Soporte martillo
2 tornillos

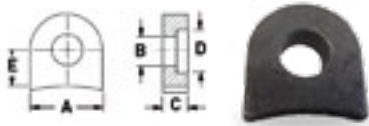


Cód. num **1607410**

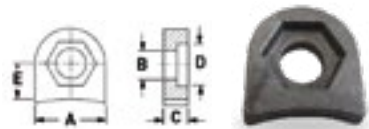
	2x16		2,42
	100		

SOPORTES PARA MARTILLOS

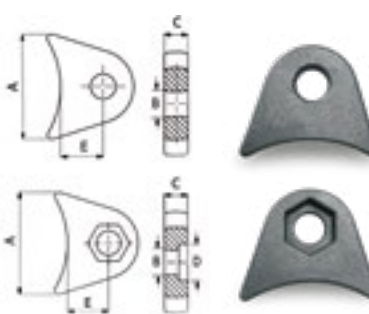
Soporte para martillos fabricadas en acero al boro. Temple integral. Dureza entre 47 - 52 HRC.



Cód. num.	Modelo		A	B	C	D	E
1607500	SMMS0010000	0,25	50	16,5	18	-	28
1607600	SMMS0030000	0,25	50	20,5	18	-	28
1607700	SMMS0050000	0,25	50	18,5	18	-	28
1607800	SMMS0011000	0,30	50	20,5	18	-	32
1607502	SMMS0020000	0,25	50	16,5	18	24,7	28
1608000	SMMS0040000	0,25	50	20,5	18	30,7	28
1608100	SMMS0060000	0,25	50	18,5	18	28,7	28
1608200	SMMS0012000	0,30	50	20,5	18	30,7	32



Cód. num.	Modelo		A	B	C	D	E
1610400	SMMS0017000	0,40	86	20,5	20	-	35
1610500	SMMS0018000	0,35	86	20,5	20	31	35



Cód. num.	Modelo		A	B	C	D	E
NUEVO 1612900	SMMS0019000	0,90	108	20,5	25	-	33
NUEVO 1613000	SMMS0020000	0,90	108	20,5	25	31	33