



campoagrícola

La calidad es nuestro punto de partida

La qualité est notre point de départ

Quality is our starting point

CATÁLOGO
2023

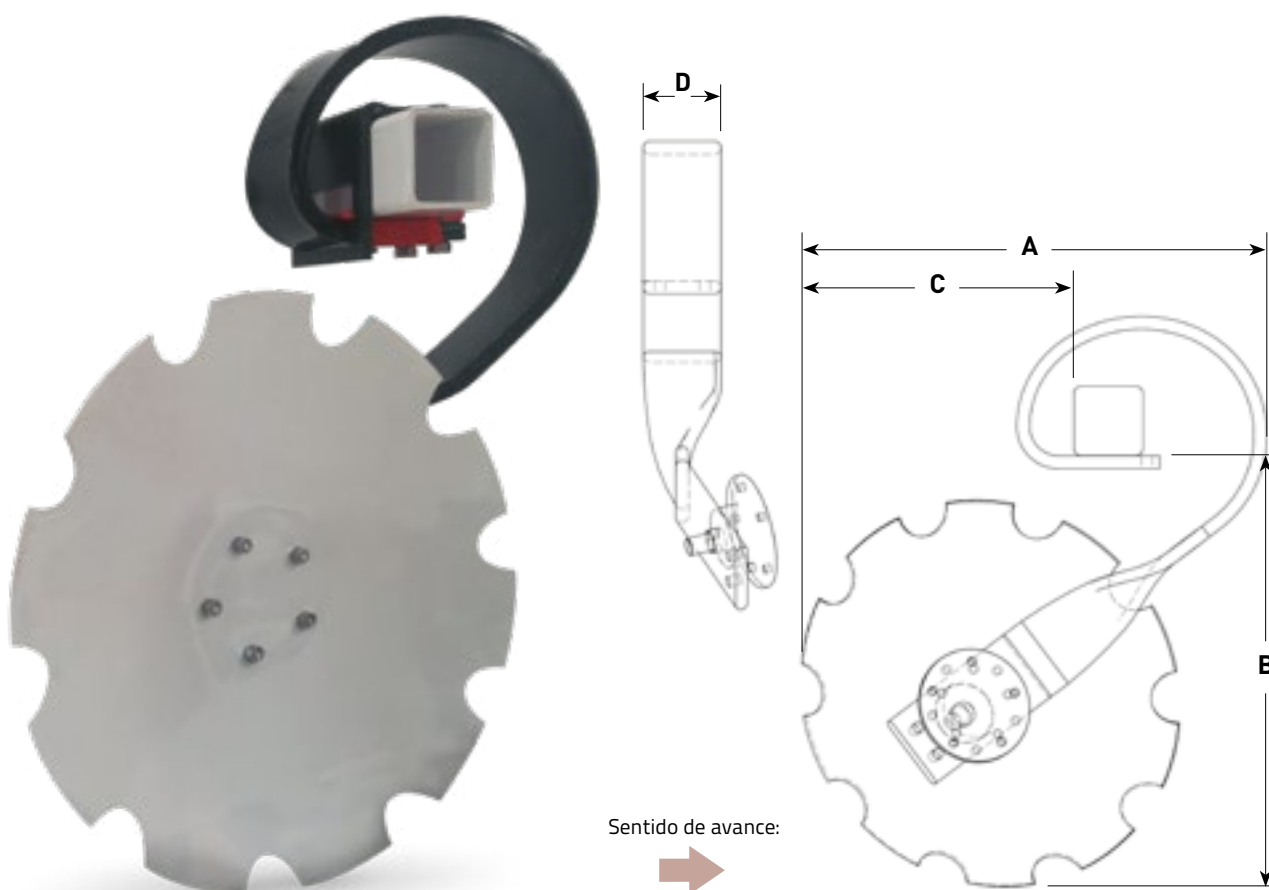
Gradas rápidas



GRADA RÁPIDA MODELO CENTAUR

Grada rápida modelo Centaur 120x20

Grada rápida sobre ballesta de 120x20. Permite montaje en chasis de 80x80 y 100x100. Con limpiador de discos incorporado. Ideal para viña y cereal.

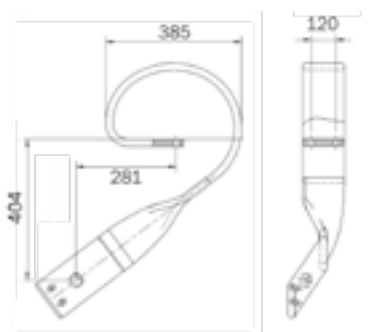


MODELO COMPLETO 120 X 20

Cód. num.	Modelo	Descripción	Ø INCHES	KG	A	B	C	D
1901400	DD1202022D0	Centaur derecho	22"	43,32	770	705	585	120
1901500	DD1202022I0	Centaur izquierdo	22"	43,32	770	705	585	120
1901600	DD1202024D0	Centaur derecho	24"	45,50	795	730	610	120
1901700	DD1202024I0	Centaur izquierdo	24"	45,50	795	730	610	120

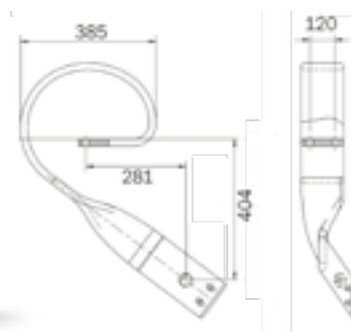
GRADA RÁPIDA MODELO CENTAUR

BRAZO



Cód. num.	Código B.	Modelo	KG
0409400	317541	Derecho	28,00

BRAZO



Cód. num.	Código B.	Modelo	KG
0409300	317551	Izquierdo	28,00

GRADA CENTAUR monodisco - 22"



Cód. num 0913301			
Ø INCHES	22	Ø MM	559
≡	6	KG	10,64
Ø SAT	12	Nº SAT	5
⤵	170		

GRADA CENTAUR monodisco - 24"



Cód. num 0913300			
Ø INCHES	24	Ø MM	610
≡	6	KG	12,72
Ø SAT	12	Nº SAT	5
⤵	170		

BUJE DISCO + TUERCA + TORNILLOS



Cód. num.	Código	KG
1901801	Buje Centaur + tuerca + tornillos (5-12-113)	4,50

BUJE DISCO



Cód. num.	Código	KG
1901800	Buje Centaur (5-12-113)	4,47

TUERCA



Cód. num.	Código	KG
5003000	U9808VE27	0,16

TORNILLO



Cód. num.	Código	KG
4608600	ZB8122020	0,03

SISTEMA DE AMARRE GRADA CENTAUR

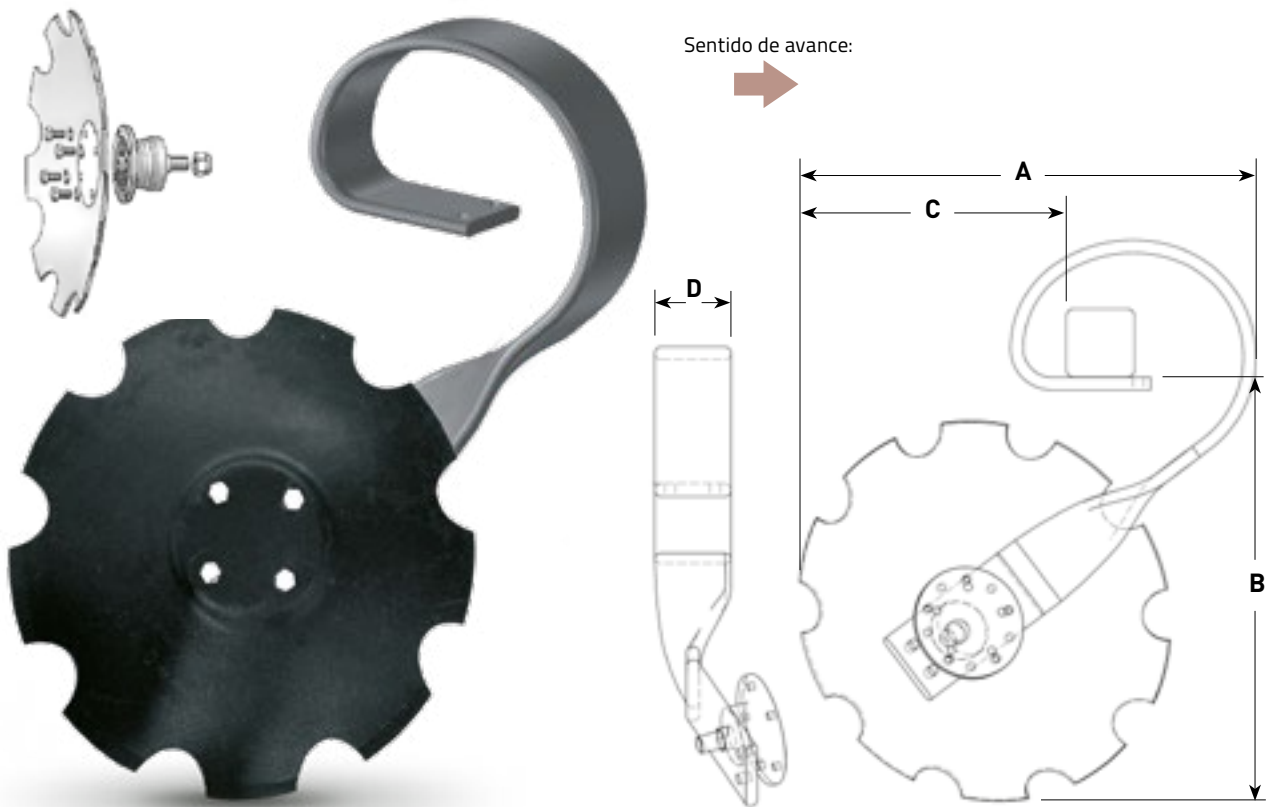


SISTEMA DE AMARRE PARA GRADA CENTAUR 120 X 20

Cód. num.	Modelo	Descripción	Chasis	KG
1901703	KIT12020100	Kit completo	100 x 100	3,75
1903500	OA916165800	Abarcón 16 x 106 x 158 (x2)	100 x 100	0,65
1902401	SZBC1202010	Chapa amarre Centaur	100 x 100	2,44

DESRASTROJADOR DE DISCO 100 x 16

Ideal para colocar detrás de un chisel. También válido para gradas rápidas de viña, con discos de 22" máximo. Permite montaje en chasis desde 60x60 hasta 80x80.



Desrastrojador de disco 100x16 modelo completo

Disco	Ballesta	Modelo	Buje SKF 4	Buje import. 4	Buje SKF 5	Buje import. 5	KG	A	B	C	D
18"	Estandar	Derecho	1902000	1902001	1902002	1902003	21,98	596	560	350	100
		Izquierdo	1902100	1902101	1902102	1902103	21,98	596	560	350	100
	Centaur	Derecho	1902800	1902801	1902802	1902803	21,98	596	560	350	100
		Izquierdo	1902900	1902901	1902902	1902903	21,98	596	560	350	100
20"	Estandar	Derecho	1902200	1902201	1902202	1902203	24,73	621	585	375	100
		Izquierdo	1902300	1902301	1902302	1902303	24,73	621	585	375	100
	Centaur	Derecho	1903101	1903103	1903104	1903105	24,73	621	585	375	100
		Izquierdo	1903201	1903203	1903204	1903205	24,73	621	585	375	100
22"	Estandar	Derecho	1903300	1903302	1903303	1903306	28,31	646	610	400	100
		Izquierdo	1903400	1903402	1903404	1903406	28,31	646	610	400	100
	Centaur	Derecho	1903301	1903304	1903305	1903307	28,31	646	610	400	100
		Izquierdo	1903401	1903403	1903405	1903407	28,31	646	610	400	100

DESRASTROJADOR DE DISCO 100 x 16

BRAZO



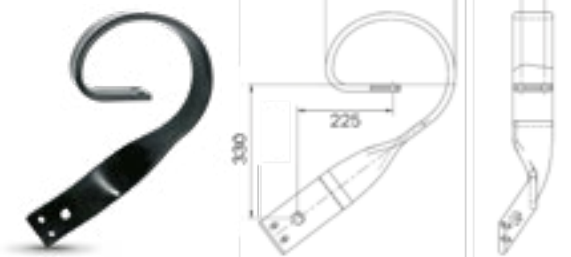
Cód. num.	Código B.	Modelo	KG
0409800	317071	Derecho	14,80

BRAZO



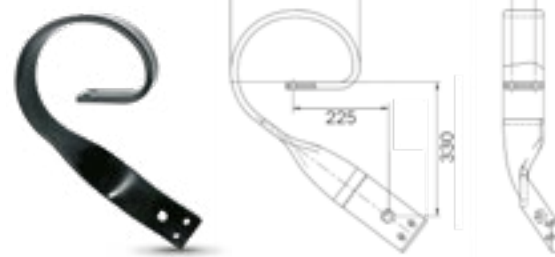
Cód. num.	Código B.	Modelo	KG
0409700	317061	Izquierdo	14,80

BRAZO



Cód. num.	Código B.	Modelo	KG
0409900*	317431	Derecho	14,80

BRAZO



Cód. num.	Código B.	Modelo	KG
0410000*	317421	Izquierdo	14,80

*Modelos Centaur: mismo modelo, pero con dos agujeros para brazo rascador.

*Modelos Centaur: mismo modelo, pero con dos agujeros para brazo rascador.

DISCO CENTAUR

4 agujeros - 18"



Cód. num 0913401			
Ø INCHES	18	Ø MM	455
≡	5	KG	4,70
Ø SAT	12	N° SAT	4
⌘	127		

DISCO CENTAUR

5 agujeros - 18"



Cód. num 0919000			
Ø INCHES	18	Ø MM	455
≡	5	KG	5,71
Ø SAT	12	N° SAT	5
⌘			

DISCO CENTAUR

4 agujeros - 20"



Cód. num 0913500			
Ø INCHES	20	Ø MM	510
≡	5	KG	7,45
Ø SAT	12	N° SAT	4
⌘	127		

DISCO CENTAUR

5 agujeros - 20"



Cód. num 0913508			
Ø INCHES	20	Ø MM	510
≡	5	KG	7,45
Ø SAT	12	N° SAT	5
⌘	127		

DESRASTROJADOR DE DISCO 100 x 16

DISCO CENTAUR

5 agujeros - 22"



Cód. num 0914220

Ø INCHES	22	Ø MM	560
≡	6	KG	10,99
Ø SAT	12	Nº SAT	5
➤	127		

DISCO CENTAUR

4 agujeros - 22"



Cód. num 0914250

Ø INCHES	22	Ø MM	560
≡	6	KG	10,99
Ø SAT	12	Nº SAT	4
➤	127		

BUJE DISCO + TUERCA + TORNILLOS



Cód. num.	Código	KG
1901909	IMPORT 4 taladros	2,48

BUJE DISCO + TUERCA + TORNILLOS



Cód. num.	Código	KG
1901912	IMPORT 5 taladros	2,51

BUJE DISCO + TUERCA + TORNILLOS



Cód. num.	Código	KG
1901903	SFK 4 taladros	2,48

BUJE DISCO + TUERCA + TORNILLOS



Cód. num.	Código	KG
1901907	SFK 5 taladros	2,51

BUJE DISCO



Cód. num.	Código	KG
1901908	IMPORT 4	2,30

BUJE DISCO



Cód. num.	Código	KG
1901911	IMPORT 5	2,30

BUJE DISCO



Cód. num.	Código	KG
1901900	SKF 4	2,30

BUJE DISCO



Cód. num.	Código	KG
1901904	SKF 5	2,30

TUERCA



Cód. num.	Código	KG
5002900	U9808VE22	0,08

TORNILLO



Cód. num.	Código	KG
4608600	ZB8122020	0,03

SISTEMAS DE AMARRE DESRASTROJADOR



SISTEMA DE AMARRE PARA DESRASTROJADOR 100 X 16

Cód. num.	Modelo	Descripción	Chasis	KG
1902510	KIT10016800	Kit completo	80 x 80	2,65
2406980	OA1685130	Abarcón M.16 x 85 x 130 (x2)	80 x 80	0,92
0502301	SZB10014880	Chapa amarre desrastrojador	80 x 80	1,73