



campoagrícola

La calidad es nuestro punto de partida

La qualité est notre point de départ

Quality is our starting point

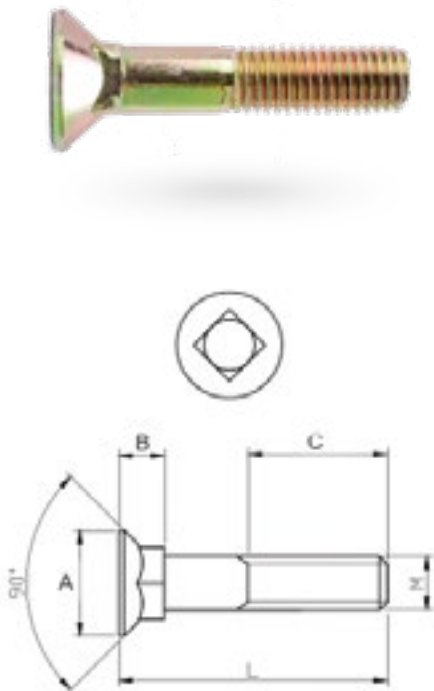
CATÁLOGO

2023

Tornillería agrícola



Tornillo avellanado, cuello cuadrado

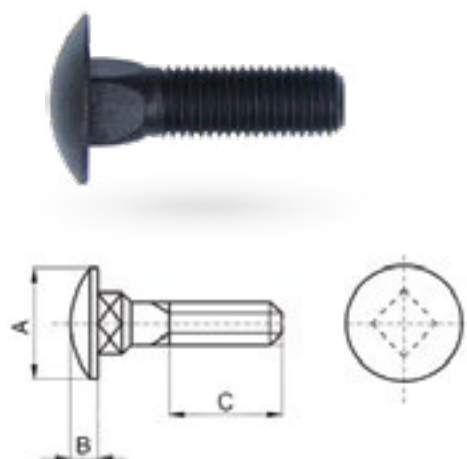


TORNILLO DIN 608/934

6.8 Bicromatado + tuerca

Cód. num.	Ref.	Ø x L		A	B	C
3408400	TK5M10030	10 x 30	100	20	8	-
3408500	TK5M10035	10 x 35	100	20	8	-
3408600	TK5M10040	10 x 40	100	20	8	-
3412000	TK5M10045	10 x 45	100	20	8	-
3412100	TK5M10050	10 x 50	100	20	8	30
3412200	TK5M10060	10 x 60	100	20	8	30
3412400	TK5M11040	11 x 40	50	22	9	-
3412500	TK5M11045	11 x 45	50	22	9	-
3412600	TK5M11050	11 x 50	50	22	9	30
3412700	TK5M11060	11 x 60	50	22	9	30
3412800	TK5M11070	11 x 70	50	22	9	30
3413100	TK5M12040	12 x 40	50	24	9	30
3413200	TK5M12045	12 x 45	50	24	10	30
3413300	TK5M12050	12 x 50	50	24	10	30
3413400	TK5M12055	12 x 55	50	24	10	30
3413500	TK5M12060	12 x 60	50	24	10	30
3413600	TK5M12065	12 x 65	50	24	10	30
3413700	TK5M12070	12 x 70	50	24	10	30
3413800	TK5M12080	12 x 80	50	24	10	30
3413900	TK5M12090	12 x 90	50	24	10	30
3413000	TK5M12100	12 x 100	50	24	10	30

Cabeza redonda, cuello cuadrado

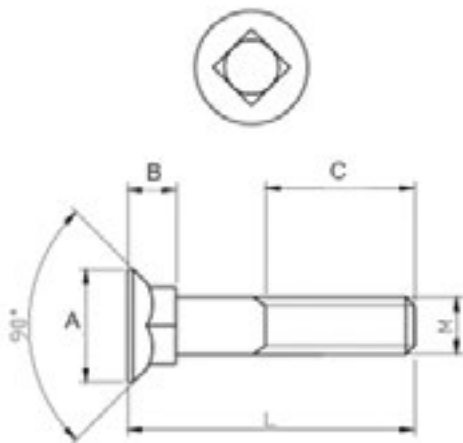


TORNILLO DIN 603/934

6.8 Bicromatado + tuerca

Cód. num.	Ref.	Ø x L		A	B	C
4100600	TG8M16055	16 x 55	50	38,80	8,95	38
4100700	TG8M16060	16 x 60	50	38,80	8,95	38
4101000	TG8M20070	20 x 70	50	46,80	11,05	38

Tornillo avellanado, cuello cuadrado

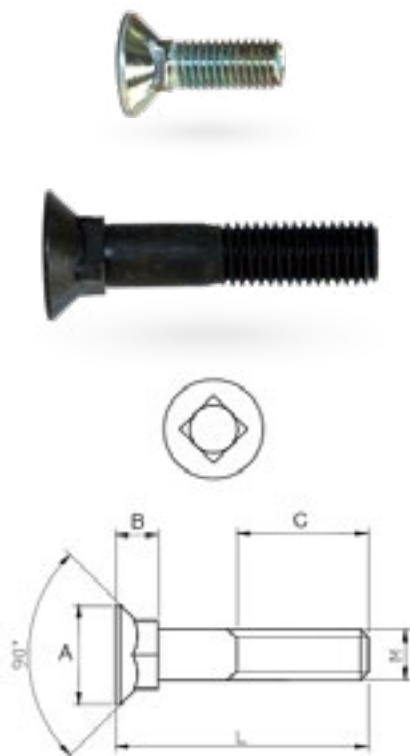


TORNILLO DIN 608/934

8.8 Bicromatado + tuerca

Cód. num.	Ref.	Ø x L		A	B	C
3414000	TK8M08025	8 x 25	200	16	6	-
3414100	TK8M08035	8 x 35	200	16	6	-
3414200	TK8M09025	9 x 25	200	16	6	-
3414300	TK8M09040	9 x 40	100	16	6	-
3414400	TK8M09045	9 x 45	100	16	6	-
3414600	TK8M10025	10 x 25	100	20	8	-
3414700	TK8M10030	10 x 30	100	20	8	-
3414800	TK8M10035	10 x 35	100	20	8	-
3414900	TK8M10040	10 x 40	100	20	8	-
3415000	TK8M10045	10 x 45	100	20	8	-
3415100	TK8M10050	10 x 50	100	20	8	30
3415200	TK8M10055	10 x 55	100	20	8	30
3415300	TK8M10060	10 x 60	100	20	8	30
3415400	TK8M10070	10 x 70	100	20	8	30
3415500	TK8M11040	11 x 40	50	22	9	-
3415600	TK8M11045	11 x 45	50	22	9	-
3415700	TK8M11050	11 x 50	50	22	9	30
3415800	TK8M11060	11 x 60	50	22	9	30
3415900	TK8M11070	11 x 70	50	22	9	30
3416000	TK8M11080	11 x 80	50	22	9	30
3416100	TK8M11090	11 x 90	50	22	9	30
3416400	TK8M12035	12 x 35	50	24	10	30
3416500	TK8M12040	12 x 40	50	24	10	30
3416600	TK8M12045	12 x 45	50	24	10	30
3416700	TK8M12050	12 x 50	50	24	10	30
3416800	TK8M12055	12 x 55	50	24	10	30
3416900	TK8M12060	12 x 60	50	24	10	30
3417000	TK8M12065	12 x 65	50	24	10	30
3417100	TK8M12070	12 x 70	50	24	10	30
3417200	TK8M12080	12 x 80	50	24	10	30
3417300	TK8M12090	12 x 90	50	24	10	30
3416200	TK8M12100	12 x 100	50	24	10	30
3416300	TK8M12110	12 x 110	50	24	10	30
3417400	TK8M14035	14 x 35	50	27	12	32
3417500	TK8M14040	14 x 40	50	27	12	32
3417600	TK8M14050	14 x 50	50	27	12	32

Tornillo avellanado, cuello cuadrado

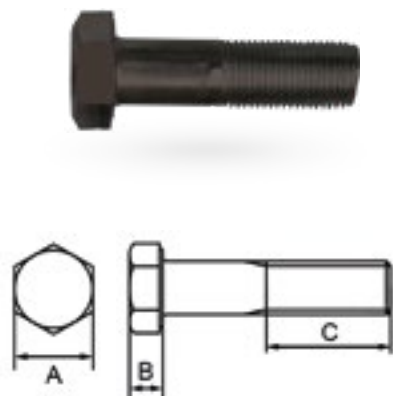


TORNILLO DIN 608/934

10.9 Zincado y 12.9 pavonado + tuerca

Cód. num.	Ref.	Ø x L		A	B	C
Calidad 10.9 Zincado						
3409800	TK1M10030	10 x 30	100	20	8	26
3409900	TK1M10035	10 x 35	100	20	8	26
3410100	TK1M12035	12 x 35	50	24	10	30
3410400	TK1M12045	12 x 45	50	24	10	30
Calidad 12.9 Pavonado						
3411400	TK2M12060	12 x 60	50	24	10	30
3411500	TK2M12070	12 x 70	50	24	10	30
3411600	TK2M12075	12 x 75	50	24	10	30
3411700	TK2M12080	12 x 80	50	24	10	30
3411800	TK2M12085	12 x 85	50	24	10	30
3411900	TK2M12090	12 x 90	50	24	10	30
3411200	TK2M12100	12 x 100	50	24	10	30
3411300	TK2M12110	12 x 110	50	24	10	30
Calidad 10.9 Pavonado						
3410300	TK1M12040	12 x 40	50	24	10	30
3410500	TK1M12050	12 x 50	50	24	10	30
3410600	TK1M12055	12 x 55	50	24	10	30
3410700	TK1M12060	12 x 60	50	24	10	30
3410800	TK1M12065	12 x 65	50	24	10	30
3410900	TK1M12070	12 x 70	50	24	10	30
3411000	TK1M12080	12 x 80	50	24	10	30
3411100	TK1M12090	12 x 90	50	24	10	30

Tornillo hexagonal media rosca, paso fino

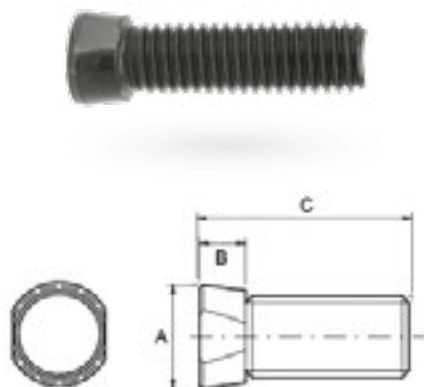


TORNILLO DIN 960

12.9 Pavonado + tuerca

Cód. num.	Ref.	Ø x L		A	B	C
4600600	TA2145045	14-1,5 x 45	100	22	8,8	22
4600700	TA2145050	14-1,5 x 50	100	22	8,8	22
4600900	TA2165045	16-1,5 x 45	50	24	10	22
4601000	TA2165050	16-1,5 x 50	50	24	10	22
4601100	TA2165055	16-1,5 x 55	50	24	10	22
4601200	TA2165060	16-1,5 x 60	50	24	10	22
4601300	TA2165070	16-1,5 x 70	50	24	10	38
5005400	U9858E145	U-985 C.8 14-1,5	100	-	-	-
5000850	U9808E165	U-980 C.8 16-1,5	100	-	-	-
5001260	U9801E165	U-980 C.10 16-1,5	100	-	-	-
5401600	U5587M165	(16 x 24) / 8/ 16-1,5	100	-	-	-
5004500	U9851E165	U-985 C.10 16-1,5	100	-	-	-
5100200	U69271E16	U-6927 C.10 16-1,5	100	-	-	-
4558700	U9341E160	U-934 C.10 16-1,5	100	-	-	-

Tornillo cónico 2 cortes

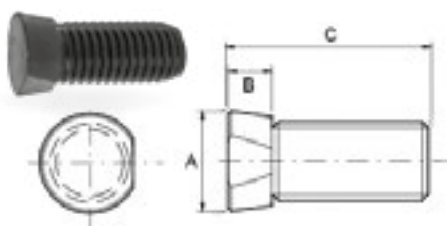


TORNILLO CÓNICO

12.9 Pavonado + tuerca

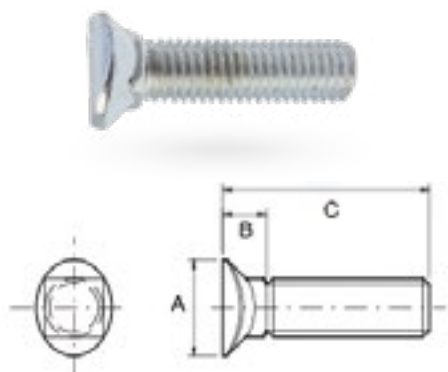
Cód. num.	Ref.	Ø x L		A	B	C
3401300	TKK2M1033	10 x 33	100	15,9	7	33
3401700	TKK2M1233	12 x 33	50	16,5	7	33
3401900	TKK2M1235	12 x 35	50	16,5	7	35
3402000	TKK2M1236	12 x 36	50	16	7	36
3402100	TKK2M1237	12 x 37	50	16	7	37
3402300	TKK2M1242	12 x 42	50	16	7	42
3402400	TKK2M1245	12 x 45	50	16	7	45
3402600	TKK2M1250	12 x 50	50	16	7	50
3402700	TKK2M1255	12 x 55	50	16	7	55
3402800	TKK2M1257	12 x 57	50	16	7	57
3403000	TKK2M1260	12 x 60	50	16	7	60
3403100	TKK2M1265	12 x 65	50	16	7	65
3403400	TKK2M1439	14 x 39	50	18	7,5	39
3401500	TKK2M1042	10 x 42 Vogel	100	15,9	7	42

Tornillo cónico 1 corte



Cód. num.	Ref.	Ø x L		A	B	C
3400300	TK12M1433	14 x 33	50	18	7,5	33
3400400	TK12M1435	14 x 35	50	18	7,5	35
3400500	TK12M1437	14 x 37	50	18	7,5	37
3400600	TK12M1440	14 x 40	50	18	7,5	40
3400700	TK12M1442	14 x 42	50	18	7,5	42
3400800	TK12M1450	14 x 50	50	18	7,5	50
3401000	TK12M1465	14 x 65	50	18	7,5	65

Tornillo cabeza ovalada bombeada

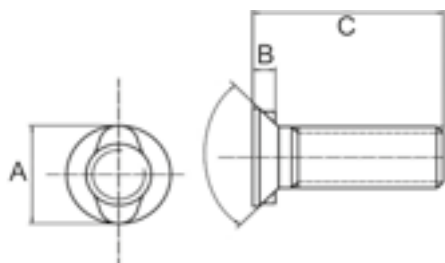


TORNILLO DANÉS

8.8 Zincado + tuerca

Cód. num.	Ref.	Ø x L		A	B	C
3407100	TK8010036	10 x 36	100	19	7,5	36
3407200	TK8010040	10 x 40	100	19	7,5	40
3407300	TK8010045	10 x 45	100	19	7,5	45
3407400	TK8010050	10 x 50	100	19	7,5	50
3407500	TK8010055	10 x 55	100	19	7,5	55
3407600	TK8012048	12 x 48	50	23	9	48
3407700	TK8012055	12 x 55	50	23	9	55
3407800	TK8012065	12 x 65	50	23	9	65
3407900	TK8012075	12 x 75	50	23	9	75
3408000	TK8012085	12 x 85	50	23	9	85

Tornillo avellanado 2 prisioneros



TORNILLO AVELLANADO 2 PRISIONEROS

8.8 Zincado y 10.9 Zincado + tuerca

Cód. num.	Ref.	Ø x L		A	B	C
Calidad 8.8 Zincado						
3406400	TKA8M0828	8 x 28	200	12	4,7	28
3404700	TKA8M1030	10 x 30	100	15,8	5	30
3404900	TKA8M1035	10 x 35	100	15,8	5	35
3405000	TKA8M1230	12 x 30	50	20	6	30
3405200	TKA8M1235	12 x 35	50	20	6	35
3405400	TKA8M1240	12 x 40	50	20	6	40
3405600	TKA8M1245	12 x 45	50	20	6	45
3405900	TKA8M1250	12 x 50	50	20	6	50
3406100	TKA8M1435	14 x 35	50	24	7	35
3406200	TKA8M1440	14 x 40	50	24	7	40
3406300	TKA8M1445	14 x 45	50	24	7	45
3404800	TKA8V1035	10 x 35 Vogel	100	18,8	5	35
Calidad 10.9 Zincado						
3404000	TKA1M1030	10 x 30	100	15,8	5	30
3404200	TKA1M1035	10 x 35	100	15,8	5	35
3404300	TKA1M1045	10 x 45	100	15,8	5	45
3404500	TKA1M1440	14 x 40	50	24	7	40

Tornillo rotavator



TORNILLO ROTAVATOR

8.8/10.9 Pavonado (tuerca + arandela a parte)

Cód. num.	Modelo	Ref.	Ø x L	
3418300	Tornillo 10.9	TRO112040	SAE 1/2" x 40mm.	100
3418400	Tornillo 10.9	TRO112050	SAE 1/2" x 50mm.	100
3418700	Tornillo 8.8	TR0120380	SAE 1/2" x 38mm.	100
3418800	Tornillo 8.8	TRO110350	SAE 7/16" x 35mm.	100
5008000	Tuerca autoblocante	U9858S120	D-985 SAE 1/2"	200
3418000	Tuerca	URO120000	SAE 1/2"	200
3418100	Tuerca	URO110000	SAE 7/16"	200
2809100	Grower	A127HM130	1/2"	200
2808800	Grower	A127HM110	7/16"	200

DIN 933 - TORNILLO HEXAGONAL, TODO ROSCA

8.8 Zincado / 10.9 Pavonado



PARA OTRAS MEDIDAS, CONSÚLTENOS

Largo	M6	M8	M10	M12	M14	M16	M18	M20	M22	M24	M27	M30
10	✓	✓										
12	✓	✓										
16	✓	✓	✓	✓								
20	✓	✓	✓	✓	✓	✓						
25	✓	✓	✓	✓	✓	✓	✓	✓				
30	✓	✓	✓	✓	✓	✓	✓	✓	✓	✓		
35	✓	✓	✓	✓	✓	✓	✓	✓	✓	✓	✓	
40	✓	✓	✓	✓	✓	✓	✓	✓	✓	✓	✓	✓
45	✓	✓	✓	✓	✓	✓	✓	✓	✓	✓	✓	✓
50	✓	✓	✓	✓	✓	✓	✓	✓	✓	✓	✓	✓
55	✓	✓	✓	✓	✓	✓	✓	✓	✓	✓	✓	✓
60	✓	✓	✓	✓	✓	✓	✓	✓	✓	✓	✓	✓
65	✓	✓	✓	✓	✓	✓	✓	✓	✓	✓	✓	✓
70	✓	✓	✓	✓	✓	✓	✓	✓	✓	✓	✓	✓
75	✓	✓	✓	✓	✓	✓	✓	✓	✓	✓	✓	✓
80	✓	✓	✓	✓	✓	✓	✓	✓	✓	✓	✓	✓
90		✓	✓	✓	✓	✓	✓	✓	✓	✓	✓	✓
100		✓	✓	✓	✓	✓	✓	✓	✓	✓	✓	✓
110		✓	✓	✓	✓	✓	✓	✓	✓	✓	✓	✓
120		✓	✓	✓	✓	✓	✓	✓	✓	✓	✓	✓
130			✓	✓	✓	✓	✓	✓	✓	✓	✓	✓
140			✓	✓	✓	✓	✓	✓	✓	✓	✓	✓
150					✓	✓	✓	✓	✓	✓	✓	✓

Podemos fabricar cualquier pieza especial bajo plano o muestra. CONSÚLTENOS

DIN 931 - TORNILLO HEXAGONAL, MEDIA ROSCA

8.8 Zincado / 10.9 Pavonado



PARA OTRAS MEDIDAS, CONSÚLTENOS

Largo	M6	M8	M10	M12	M14	M16	M18	M20	M22	M24	M27	M30
30	✓											
35	✓	✓										
40	✓	✓	✓									
45	✓	✓	✓	✓								
50	✓	✓	✓	✓	✓	✓						
55	✓	✓	✓	✓	✓	✓	✓					
60	✓	✓	✓	✓	✓	✓	✓	✓	✓			
65	✓	✓	✓	✓	✓	✓	✓	✓	✓	✓		
70	✓	✓	✓	✓	✓	✓	✓	✓	✓	✓	✓	✓
75	✓	✓	✓	✓	✓	✓	✓	✓	✓	✓	✓	✓
80	✓	✓	✓	✓	✓	✓	✓	✓	✓	✓	✓	✓
90		✓	✓	✓	✓	✓	✓	✓	✓	✓	✓	✓
100		✓	✓	✓	✓	✓	✓	✓	✓	✓	✓	✓
110		✓	✓	✓	✓	✓	✓	✓	✓	✓	✓	✓
120			✓	✓	✓	✓	✓	✓	✓	✓	✓	✓
130			✓	✓	✓	✓	✓	✓	✓	✓	✓	✓
140			✓	✓	✓	✓	✓	✓	✓	✓	✓	✓
150			✓	✓	✓	✓	✓	✓	✓	✓	✓	✓
160			✓	✓	✓	✓	✓	✓	✓	✓	✓	✓
170			✓	✓	✓	✓	✓	✓	✓	✓	✓	✓
180			✓	✓	✓	✓	✓	✓	✓	✓	✓	✓
190				✓	✓	✓	✓	✓	✓	✓	✓	✓
200				✓	✓	✓	✓	✓	✓	✓	✓	✓

Podemos fabricar cualquier pieza especial bajo plano o muestra. CONSÚLTENOS

TUERCAS Y ARANDELAS

DIN 934 TUERCA HEXAGONAL



M3	M4	M5	M6	M8	M10	M12	M14	M16	M18	M20	M22	M24	M27	M30
✓	✓	✓	✓	✓	✓	✓	✓	✓	✓	✓	✓	✓	✓	✓

DIN 985 TUERCA HEXAGONAL AUTOBLOCANTE



M3	M4	M5	M6	M8	M10	M12	M14	M16	M18	M20	M22	M24	M27	M30
✓	✓	✓	✓	✓	✓	✓	✓	✓	✓	✓	✓	✓	✓	✓

DIN 125 ARANDELA PLANA



M3	M4	M5	M6	M8	M10	M12	M14	M16	M18	M20	M22	M24	M27	M30
✓	✓	✓	✓	✓	✓	✓	✓	✓	✓	✓	✓	✓	✓	✓

DIN 127 ARANDELA GROWER



M3	M4	M5	M6	M8	M10	M12	M14	M16	M18	M20	M22	M24	M27	M30
✓	✓	✓	✓	✓	✓	✓	✓	✓	✓	✓	✓	✓	✓	✓

DIN 9021 ARANDELA PLANA ANCHA



M3	M4	M5	M6	M8	M10	M12	M14	M16	M18	M20	M22	M24	M27	M30
✓	✓	✓	✓	✓	✓	✓	✓	✓	✓	✓	✓	✓	✓	✓

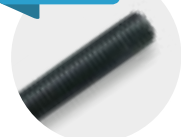
VARILLAS ROSCADAS

DIN 975 VARILLA ROSCADA 1 METRO

Calidad 8.8

DISPONIBLE EN OTRAS MEDIDAS Y ACABADOS. CONSÚLTENOS

NUEVO



M6	M8	M10	M12	M14	M16	M18	M20	M22	M24	M27	M30	M33	M36	M39
✓	✓	✓	✓	✓	✓	✓	✓	✓	✓	✓	✓	✓	✓	✓